



**NÁVOD K OBSLUZE A INSTALACI  
CENTRÁLNÍ REKUPERAČNÍ JEDNOTKY  
XHOUSE**

## OBSAH

<b>1. Všeobecné informace</b>	<b>5</b>
1.1. Úvod	5
1.2. Upozornění a symboly	5
1.3. Použití jednotky Xhouse	6
1.3.1. Určení jednotky	6
1.3.2. Zakázané prostředí, používání, instalace jednotky Xhouse:	6
1.4. Přeprava, kontrola dodávky a skladování	6
1.4.1. Přeprava	6
1.4.2. Kontrola dodávky	7
1.4.3. Skladování	7
1.5. Obsah balení jednotky Xhouse	7
1.6. Před zahájením instalace	7
1.7. Konstrukce jednotky Xhouse	7
1.7.1. Přední plastový designový kryt (pozice 1.)	10
1.7.2. Tělo jednotky – tvarovka (pozice 2.)	10
1.7.3. Závěs pro zavěšení jednotky na zeď (pozice 3.)	10
1.7.4. Šroub M6x12 s plastovou hlavou (pozice 4.)	10
1.7.5. Výztuha (pozice 5.)	10
1.7.6. Víko jednotky (pozice 6.)	10
1.7.7. Šroub M6x30 (pozice 7.)	10
1.7.8. Filtry (pozice 8.)	10
1.7.9. Víčka filtrů (pozice 9.)	10
1.7.10. Předehřev (pozice 10.)	10
1.7.11. Ventilátory (pozice 11.)	10
1.7.12. Rekuperátor (pozice 12.)	10
1.7.13. Bypassová klapka (pozice 13.)	10
1.7.14. Ovladač (pozice 14.)	10
1.7.15. Box regulace (pozice 15.)	10
1.7.16. Hlavní vypínač (pozice 16.)	10
1.7.17. Membránová multiprůchodka (pozice 17.)	11
1.7.18. Šroubovací průchodka (pozice 18.)	11
1.7.19. Přívodní kabel (pozice 19.)	11
1.7.20. Výpust kondenzátu (pozice 20.)	11
1.7.21. Připojovací hrdla (pozice 21.)	11
1.8. Hlavní rozměry jednotky Xhouse	11
<b>2. Technické parametry jednotek Xhouse</b>	<b>12</b>
2.1. Základní technické parametry	12
2.2. Akustická data	13
2.3. Účinnost zpětného získávání tepla a vlhkosti	15
<b>3. Instalace jednotky</b>	<b>16</b>
3.1. Obecné informace, doporučení a bezpečnost při instalaci jednotky Xhouse	16
3.1.1. Elektrická bezpečnost před instalací jednotky	16
3.1.2. Vybalení jednotky Xhouse	16
3.1.3. Umístění jednotky	17


3.1.3.1.	Umístění a provozování jednotky v prostoru s topeništěm (krby).....	17
3.1.3.2.	Umístění a provozování jednotky v prostoru s klimatizační jednotkou.....	17
3.1.4.	Minimální instalační vzdálenosti.....	17
3.1.5.	Instalační polohy jednotky Xhouse.....	18
<b>3.2.</b>	<b>Instalace jednotky Xhouse.....</b>	<b>18</b>
3.2.1.	Montážní prostředky potřebné k instalaci jednotky Xhouse – obecné požadavky.....	18
3.2.2.	Ustavení, instalace jednotky na zeď.....	19
3.2.3.	Připojení odtoku kondenzátu – sifonu.....	19
3.2.3.1.	Napojení hlavního odtoku kondenzátu na sifon.....	20
3.2.3.2.	Napojení přídatného odtoku kondenzátu na sifon – větrání v klimatizovaných prostorech.....	21
3.2.4.	Připojení vzduchotechnického potrubí na jednotku.....	22
<b>3.3.</b>	<b>Elektroinstalace – připojení k elektrické síti.....</b>	<b>22</b>
3.3.1.	Obecné informace – bezpečnost.....	22
3.3.2.	Připojení k elektrické síti.....	23
3.3.2.1.	Připojení jednotky do elektroinstalační krabice.....	23
3.3.2.2.	Připojení jednotky do elektrické zásuvky.....	23
3.3.2.3.	Doporučení jištění jednotky Xhouse.....	23
3.3.3.	Zobrazení elektrických parametrů.....	24
<b>4.</b>	<b>Regulace.....</b>	<b>24</b>
4.1.	Obecné informace – bezpečnost.....	24
4.2.	Elektro příslušenství k jednotce Xhouse.....	24
4.2.1.	Připojení elektro příslušenství.....	24
4.2.2.	Připojení čidel CO <sub>2</sub> (NL-ECO-CO2) a RH (NL-ECO-RH) – čidla AQS (AQS CO2; AQS RH).....	26
4.2.2.1.	Připojení více čidel AQS.....	26
4.2.2.2.	Funkcionalita jednotky po připojení čidel AQS.....	27
4.2.3.	Připojení externího kontaktu (EXT 1).....	27
4.2.3.1.	Technické parametry externího kontaktu EXT1.....	27
4.2.3.2.	Funkcionalita jednotky při ovládání pomocí externího kontaktu EXT1.....	27
4.2.4.	Připojení externího kontaktu – BOOST (EXT2/FILTER).....	28
4.2.4.1.	Technické parametry externího kontaktu – BOOST.....	28
4.2.4.2.	Funkcionalita režimu BOOST.....	28
4.2.5.	Připojení jednotky k nadřazenému systému BMS pomocí protokolu modbus RTU.....	28
4.2.6.	Připojení externího elektrického dohříváče – (POSTHEATER).....	29
4.3.	Blokové schéma zapojení jednotky Xhouse.....	30
<b>5.</b>	<b>Uvedení do provozu.....</b>	<b>31</b>
5.1.	Před prvním spuštěním zkontrolujte:.....	31
5.2.	Zapnutí – základní zprovoznění jednotky.....	31
5.3.	Provozní režimy ovladače.....	32
5.3.1.	Spící režim – běžný provozní režim.....	32
5.3.2.	Kontrolní režim – 1x kliknutí.....	32
5.3.3.	Režim nastavení jednotky – 2x kliknutí.....	32
5.4.	Způsob ovládání jednotky.....	32
5.4.1.	Ovládací panel – ovladač.....	32
5.4.2.	Popis funkcí tlačítek a regulace.....	33
5.4.3.	Popis škály nastavení výkonu ventilace.....	34

5.4.4.	Nastavení výkonu větrání.....	34
5.4.5.	Zobrazení indikovaných stavů na ovladači LED diodami .....	34
5.4.6.	Skryté funkce regulace .....	35
5.4.7.	Automatické řízení jednotky dle čidel AQS.....	35
5.5.	<b>Zákaznické menu .....</b>	<b>35</b>
5.5.1.	Vstup do zákaznického menu .....	35
5.5.2.	Nastavení vzduchového výkonu pro režim BOOST – 1. obrazovka .....	36
5.5.3.	Nastavení času běhu režimu BOOST – 2. obrazovka.....	36
5.5.4.	Nastavení rozvážení ventilátorů – 3. obrazovka .....	37
6.	<b>Výměna filtrů .....</b>	<b>38</b>
6.1.	Vyjmutí filtru .....	38
6.2.	Zandání filtru .....	38
6.3.	Reset odpočtu filtrů .....	39
7.1.	Kontrola – čištění vnějšího prostoru jednotky .....	40
7.1.1.	Vizuální kontrola pláště jednotky .....	40
7.1.2.	Vizuální kontrola přívodního kabelu .....	40
7.2.	Kontrola – čištění vnitřního prostoru jednotky .....	40
7.2.1.	Čištění ventilátorové komory a ventilátorů .....	41
7.2.2.	Vizuální kontrola – čištění přehřevu, pokud je ve výbavě jednotky (XH1-030-ECxxxxP...) .....	42
7.2.3.	Vizuální kontrola a čištění rekuperačního výměníku.....	42
7.2.4.	Zpětná montáž vnitřních komponent do jednotky .....	42
8.	<b>Servis .....</b>	<b>44</b>
8.1.	Chybová hlášení – postup při odstraňování poruch .....	44
8.2.	Porucha přetrvává .....	45
9.	<b>Vyřazení z provozu, demontáž a recyklace .....</b>	<b>45</b>
10.	<b>Záruka .....</b>	<b>45</b>
11.	<b>Závěrem.....</b>	<b>46</b>



## 1. Všeobecné informace

### 1.1. Úvod

- Tento dokument „Návod k obsluze a instalaci“ je určen pro centrální rekuperační jednotky Xhouse (dále jen jednotka). Zároveň je nadřazený stručnému návodu umístěném přímo na jednotce, tzv. „Quick návod“.
-  **Montáž a zapojení jednotky může provést pouze proškolená osoba s příslušným oprávněním pro zapojování elektrických zařízení, která má k dispozici vhodné nářadí a prostředky. Při montáži je nutné dodržovat veškeré pokyny a doporučení uvedené v tomto návodu**
- Detailní seznámení s tímto dokumentem je důležité pro správnou a bezpečnou instalaci a fungování jednotky. Nedodržení podmínek uvedených v tomto dokumentu může vést k nefunkčnosti jednotky.
- Návod k jednotce si po předchozím přečtení uschovejte pro budoucí použití.
- Je zakázáno jakýmkoliv způsobem zasahovat do vnitřního zapojení jednotky, než je stanoveno v tomto návodu. Z důvodu neustálého vývoje našich výrobků si vyhrazujeme právo na změnu tohoto návodu bez předchozího upozornění.
- Děti a osoby se sníženými fyzickými, smyslovými nebo mentálními schopnostmi nebo nedostatkem zkušeností a znalostí, mohou jednotku používat výhradně pod dozorem, nebo pokud byly poučeny o používání jednotky bezpečným způsobem a rozumí případným nebezpečím.
- Děti si nesmějí se spotřebičem hrát.

### 1.2. Upozornění a symboly

- V návodu k obsluze, na obalech a na výrobku se pro zvlášť důležité údaje používají následující názvy a symboly:



**Výstraha**, věnujte pozornost všem upozorněním na rizika a varování i pokynům k preventivním opatřením.



**Nebezpečí**, dodržte všechna upozornění, hrozí úraz elektrickým proudem, nebo situace, která může mít za následek smrt, nebo vážné zranění, jestli se jí nezabrání.



Odkaz na jinou část návodu.



**Pozor** – před použitím si přečtěte návod k obsluze



Připojení ochranného vodiče.



**Upozornění** na správnou polohu při manipulaci s obalem a při jeho uložení.



**Upozornění** na nutnost ochrany proti působení vlhka. Výrobek – obal označen touto značkou se nesmí přepravovat na otevřených dopravních prostředcích a skladovat v nezastřešených objektech a na zemi bez podložky.



**Upozornění** na křehkost obsahu – výrobku a na nutnost opatrného nakládání se zabaleným výrobkem.

**FRAGILE**  
**KEEP DRY**

**Upozornění** na nutnost ochrany proti působení vlhka a na křehkost výrobku uvnitř obalu.

### 1.3. Použití jednotky Xhouse

#### 1.3.1. Určení jednotky

- Jednotka Xhouse je vzduchotechnické zařízení využívající technologii větrání se zpětným získáváním tepla (protiproudý rekuperační výměník) a vlhkosti (entalpický výměník) s možností připojení nezávislého dohříváče vzduchu (není součástí jednotky). Jednotka může být provozována ve dvou větracích režimech:
  - o Manuální – nucené větrání. Jednotka větrá dle nastaveného výkonu uživatelem
  - o Automatický – větrání dle čidel kvality vzduchu (AQS). K jednotce je možno připojit čidla kvality vzduchu CO<sub>2</sub> a RH (příslušenství „NL-ECO-CO2“ a „NL-ECO-RH“), která umožňují jednotce větrat pouze v případě potřeby. Pokud je vyžadováno zapojení většího množství čidel lze pomocí příslušenství „PRO-SUM-08“ připojit až 8ks čidel CO<sub>2</sub> a 8ks čidel RH. Uživatel si nastaví pouze výkon jednotky (průtok) dle požadované výměny vzduchu (počtu osob) ve větraných a jednotka větrá dle skutečné potřeby.



Jednotku je možno připojit a ovládat i vzdáleně systémem BMS pomocí komunikačního protokolu modbus RTU. Řešeno v samostatné kapitole 4.2.5.

- Jednotku lze použít pro vzduchotechniku s max požadavkem na jmenovitý průtok cca 300 m<sup>3</sup>/h (dle typu).
- Jednotka je určena pouze pro svislou instalaci na zeď, tak aby bylo možné zajistit přívod čerstvého vzduchu.
- Jednotka je určena pro trvalý provoz s možností využití manuálního režimu provozu (větrá nepřetržitě) nebo s možností automatického provozu (větrá dle potřeby – požadavku čidel kvality vzduchu – AQS).
- Jednotka je určena do vnitřních krytých a suchých prostor s teplotou v místnosti od +5 °C do +30 °C a s max relativní vlhkostí 70% nekondenzující.
- Maximální pracovní nadmožská výška jednotky je 2000 m n. m.
- **Přiváděná teplota čerstvého vzduchu z venkovního prostředí může být v rozsahu od -20 °C do +40 °C (platí pro verzi s předehřevem). Pokud bude teplota přiváděného vzduchu nižší než -20 °C může dojít k automatickému vypnutí jednotky, z důvodu ochrany před jejím možným poškozením.**



#### 1.3.2. Zakázané prostředí, používání, instalace jednotky Xhouse:



- **k odsávání hořících nebo žhnoucích látek!**
- **k odsávání snadno vznětlivých nebo výbušných plynů,**
- **k odsávání agresivních médií,**
- **k odsávání kapalin všeho druhu,**
- **v prostředí se zvýšeným výskytem nebo rizikem výbuchu, hořlavých látek a zvýšenou prašností nebo vzduchem obsahující jiné škodlivé nečistoty,**
- **v prostředí s větším výskytem kondenzující vlhkosti jako jsou např.: koupelny, bazény, sauny apod.,**
- **jednotka nesmí být instalována těsně pod elektrickou zásuvkou nebo elektroinstalační krabičkou,**
- Za škody způsobené nesprávným užitím jednotek (např.: vysoušení novostaveb), neručí výrobce ani dodavatel. Riziko nese sám uživatel.

### 1.4. Přeprava, kontrola dodávky a skladování

#### 1.4.1. Přeprava

- Při přepravě výrobek přepravujte v poloze vyznačené symbolem na obalu.
- Obal nesmí být zatížen další hmotností, než připouští výrobce.
- Obal nesmí být vystaven okolním vlivům.
- Přepravní teplota vzduchu se musí pohybovat v rozmezí -25 až 55 °C.
- Přepravní relativní vlhkost vzduchu musí být v rozmezí 10 až 90 % nekondenzující.
- **K přepravě používejte adekvátní nástroje, aby nemohlo dojít k poškození zboží a poškození zdraví a bezpečnosti osob.**
- Při další přepravě bez originálního obalu nebo se změněným originálním obalem musí být zaručeno, že je zařízení optimálně zajištěno a chráněno proti poškození.



#### 1.4.2. Kontrola dodávky

- Před zahájením instalace a před rozbalením jednotky z krabice je nutné zkontrolovat, zda se na obalu nevyskytují jakékoliv stopy poškození. V případě poškození obalu sepište zápis o poškození a kontaktujte prosím svého dopravce.
- Zkontrolujte, zda souhlasí vámi objednaný produkt. Po vybalení zkontrolujte, zda jednotka a ostatní součásti jsou v pořádku. Případnou neshodu s objednávkou, prosím, nahláste ihned dodavateli. Pokud nebude reklamace objednávky provedena ihned po dodání, nebude později na ni brán zřetel.

#### 1.4.3. Skladování

- Pokud nebudete jednotku ihned po zakoupení instalovat musí být skladována ve vnitřním, nekondenzujícím prostředí při teplotách v rozsahu +5 až +40 °C. Pokud je výrobek transportován při nižších teplotách než 0 °C, musí být po vybalení min 2 hod. odložen v pracovním prostředí, kde bude instalován.

#### 1.5. Obsah balení jednotky Xhouse

- |   |    |
|---|----|
| - jednotka Xhouse s designovým krytem                 | 1x |
| - sifonová hadice Ø18/14–1000 mm pro odvod kondenzátu | 1x |
| - vázací pásek 2,5x120                                | 2x |
| - Quick manuál + bezpečnostní list                    | 1x |
| - výrobní štítek                                      | 1x |
| - energetický štítek                                  | 1x |

#### 1.6. Před zahájením instalace

- Před zahájením instalace doporučujeme nalepit výrobní štítek (standartně dodáván na volno v balení) do provozní dokumentace (např.: provozní kniha zařízení etc.), která je následně uschována pro pozdější záznam o údržbě a případný servis.



- **Proveďte, že v místě instalace jednotky na zeď v interiéru nevede žádné elektrické ani jiné vedení (např.: plyn, voda etc.), které byste mohli při instalaci narušit.**

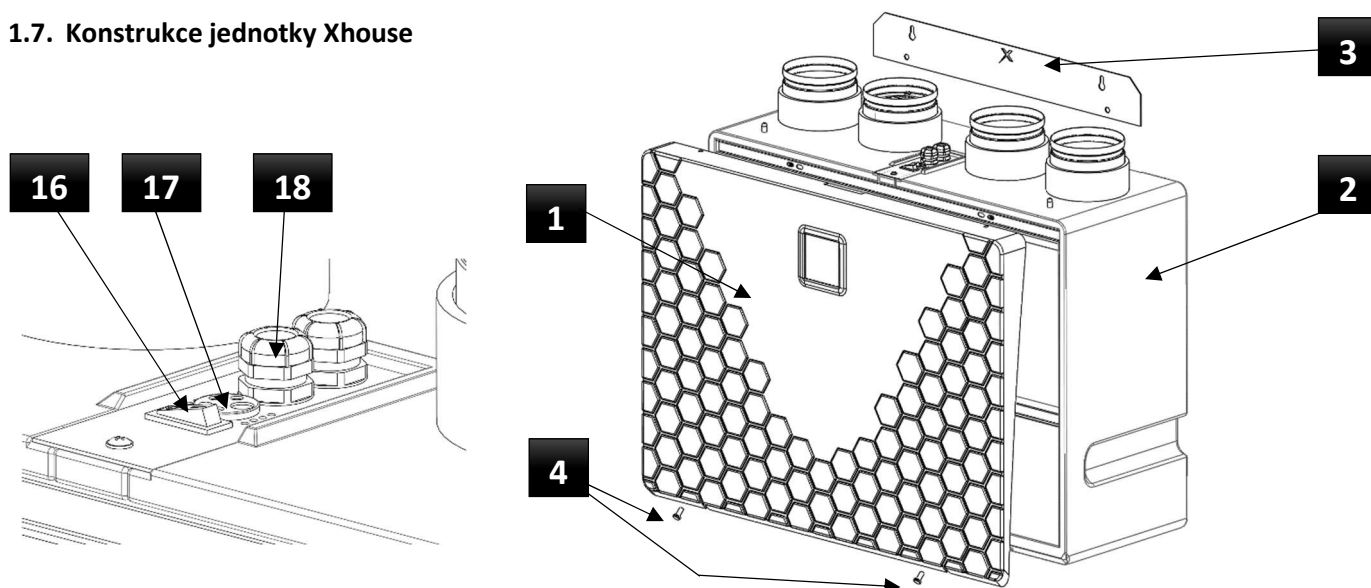


- **Ujistěte se, že instalace jednotky včetně otvorů ve zdi pro průchod přípojného potrubí neohroží statiku budovy a splňuje všechny legislativní požadavky na bezpečnost.**

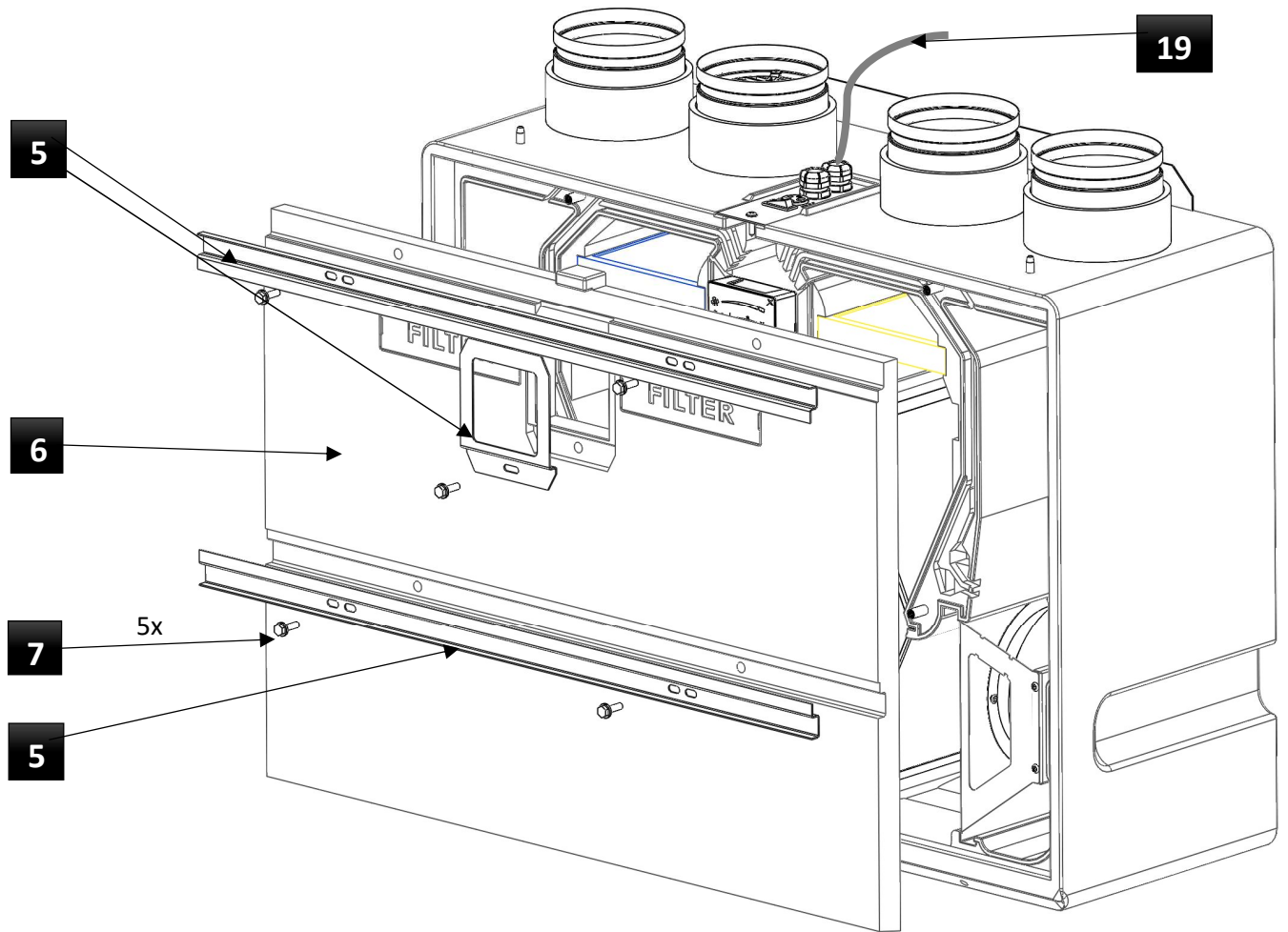
- Proveďte způsob řešení odvodu kondenzátu jednotky do kanalizačního systému nebo jiným způsobem, který zajistí bezproblémový odvod kondenzátu

#### Technické parametry

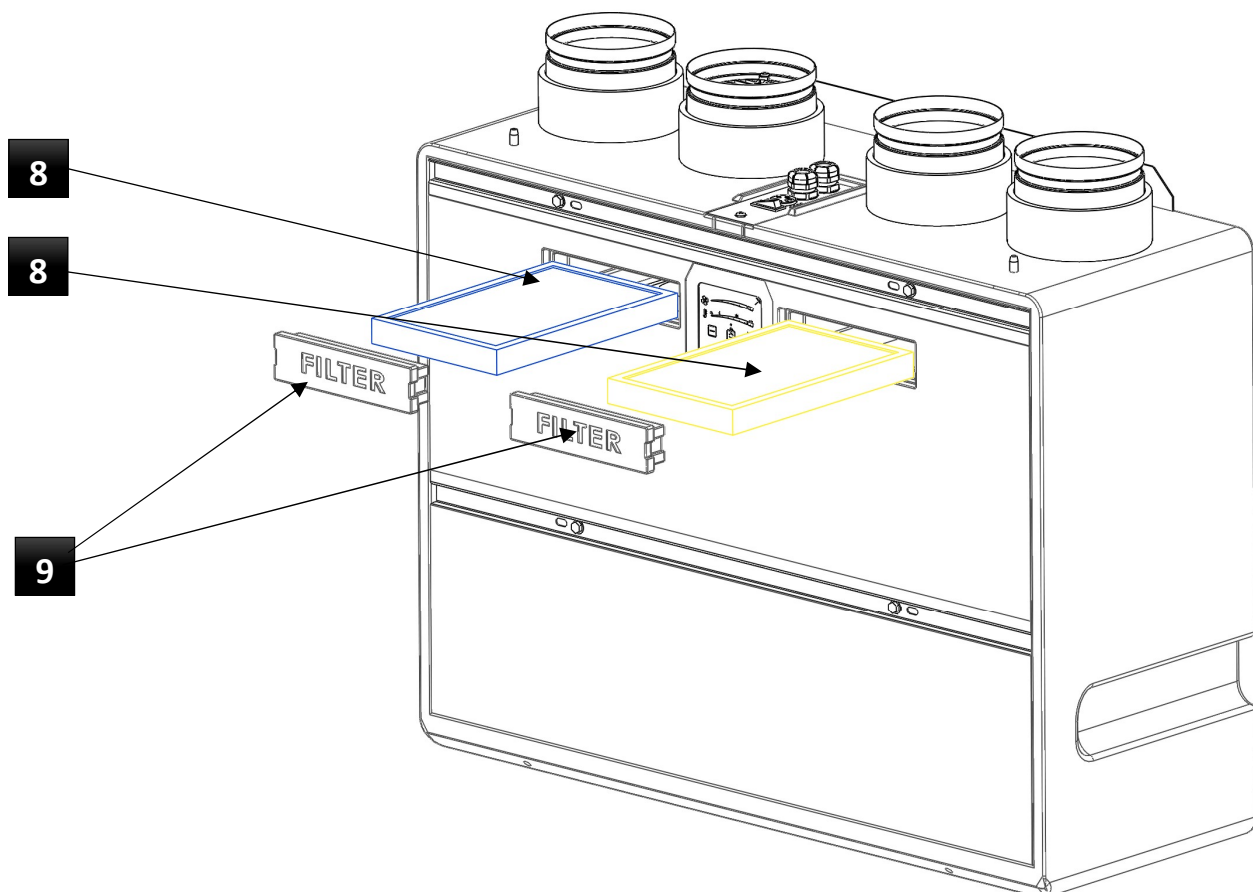
#### 1.7. Konstrukce jednotky Xhouse



Obr. 1

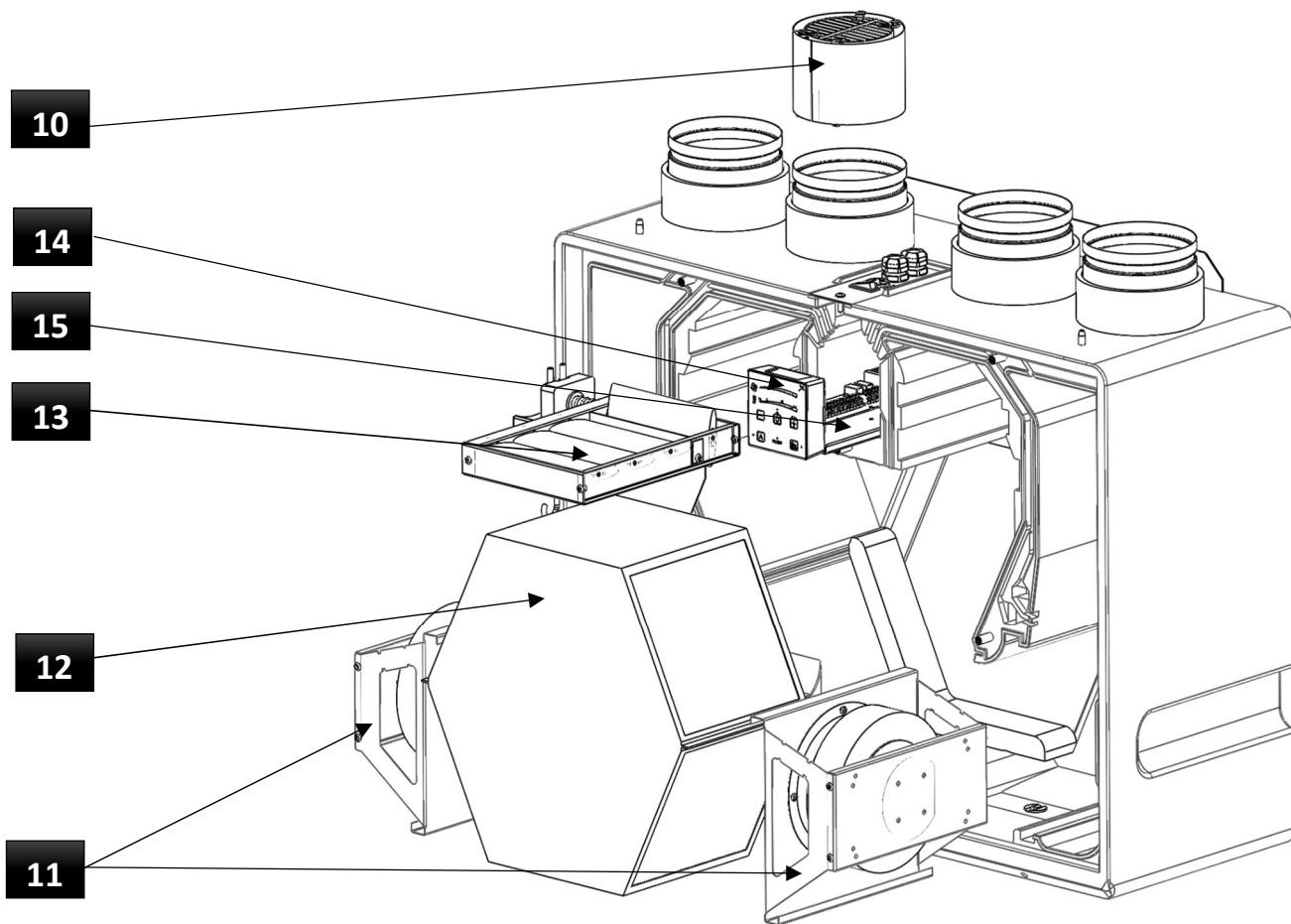


Obr. 2

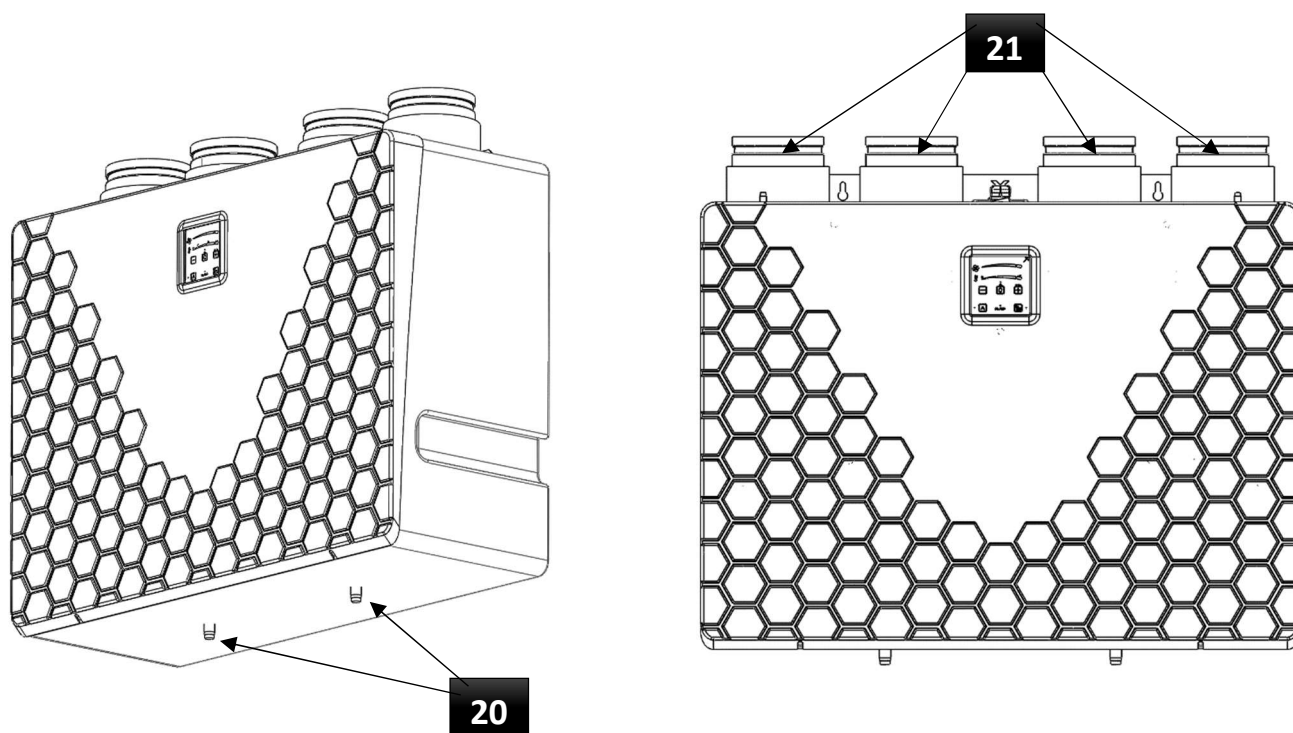


Obr. 3





Obr. 4



Obr. 5

#### **1.7.1. Přední plastový designový kryt (pozice 1.)**

- Plastový kryt o tloušťce 2 mm z materiálu ABS. Standardní barevné provedení RAL 9003 (bílá)

#### **1.7.2. Tělo jednotky – tvarovka (pozice 2.)**

- Tělo jednotky je vyrobeno z černého lisovaného plastu EPP (expandovaný polypropylen). Zajišťuje přesnost a opakovatelnost osazení komponent. Materiál samotný je vyspělý technický materiál s jedinečnou kombinací vlastností pevnost při nízké hmotnosti, odrazová pružnost, tepelná izolace, chemická odolnost, zvuková izolace a recyklovatelnost.

#### **1.7.3. Závěs pro zavěšení jednotky na zeď (pozice 3.)**

- Závěs je vyroben z ocelového pozinkovaného plechu tloušťky 1,5mm. Proti vzniku koroze je závěs opatřen práškovou barvou RAL 9005

#### **1.7.4. Šroub M6x12 s plastovou hlavou (pozice 4.)**

- Šrouby slouží pro ruční zajištění předního plastového krytu (pozice 1.)

#### **1.7.5. Výztuha (pozice 5.)**

- Kovové výztuhy jsou vyrobeny z ocelového plechu tl.2 mm opatřeny práškovou barvou proti korozi RAL 9005.

#### **1.7.6. Víko jednotky (pozice 6.)**

- Víko jednotky je vyrobeno z černého lisovaného plastu EPP (expandovaný polypropylen). Zajišťuje přesnost a opakovatelnost osazení komponent. Materiál samotný je vyspělý technický materiál s jedinečnou kombinací vlastností pevnost při nízké hmotnosti, odrazová pružnost, tepelná izolace, chemická odolnost, zvuková izolace a recyklovatelnost.

#### **1.7.7. Šroub M6x30 (pozice 7.)**

- Pozinkovaný šroub M6x30 se šestihrannou hlavou.

#### **1.7.8. Filtry (pozice 8.)**

- Filtry M5 (ISO COARSE 70%) jsou součástí dodávky. Na objednání je možno dodat filtry F7 (ISO ePM1 60%). Hodnocení filtrů dle ČSN EN ISO 16890.

#### **1.7.9. Víčka filtrů (pozice 9.)**

- Víčka filtrů slouží k dotěsnění filtrů ve víku jednotky. Jsou vyrobeny z černého lisovaného plastu EPP (expandovaný polypropylen).

#### **1.7.10. Předehřev (pozice 10.)**

- Předehřev slouží k ohřívání vzduchu před vstupem do rekuperátoru. Zajišťuje správnou funkcionalitu větrání při minusových teplotách – protimrazová ochrana. Řízen je automaticky na základě čidel a regulace.

#### **1.7.11. Ventilátory (pozice 11.)**

- Plastový radiální ventilátor s EC motorem od předních světových výrobců zajišťuje plynulý chod, minimální spotřebu elektrické energie, dlouhodobou životnost jednotky.

#### **1.7.12. Rekuperátor (pozice 12.)**

- Protiproudý rekuperátor zajišťuje zpětné získávání tepla s maximální účinností (XH1-xxx-ECxxHR...). Ve verzi s entalpickým výměníkem (XH1-xxx-ECxxER...) umožňuje ještě navíc i přenos vlhkosti zpět do větraného prostoru.

#### **1.7.13. Bypassová klapka (pozice 13.)**

- Bypassová klapka je vyrobena z hliníkových izolovaných lamel uzavřených v kovovém pozinkovaném rámu. Klapky jsou natáčeny pomocí 24VDC servopohonu. Bypassová klapka slouží k přepínání proudu vzduchu mezi rekuperátorem a obtokem rekuperačního výměníku. Jeho použití je zejména v letních měsících k vychlazení obsluhovaného prostoru chladným ranním vzduchem. Jednotky jsou vybaveny bypassovou klapkou dle typu (XH1-xxx-ECxxxxx-1xx). Ostatní jednotky bez mechanického bypassu jsou vybaveny bypassem elektronickým (XH1-xxx-ECxxxxx-0xx)

#### **1.7.14. Ovladač (pozice 14.)**

- Integrovaný dotykový ovladač na boxu regulace slouží k ovládání celé jednotky.

#### **1.7.15. Box regulace (pozice 15.)**

- Zajišťuje propojení jednotlivých komponent, zároveň slouží i pro připojení zákazníkovi.

#### **1.7.16. Hlavní vypínač (pozice 16.)**

- 1 - pólový hlavní vypínač slouží k připojení/odpojení jednotky od elektrické sítě.

**1.7.17. Membránová multiprůchodka (pozice 17.)**

- Multiprůchodka slouží pro připojení externího příslušenství k jednotce se zachováním krytí (IP)

**1.7.18. Šroubovací průchodka (pozice 18.)**

- Je určena pro prostup komunikačního kabelu (např.: UTP) pro připojení jednotky k nadřazenému systému BMS

**1.7.19. Přívodní kabel (pozice 19.)**

- Propojuje jednotku a přípojný bod od elektrické sítě. Délka kabelu cca 1 m. Typ kabelu CYSY 3x1,5mm<sup>2</sup> s odholenými a označenými konci 50 mm.

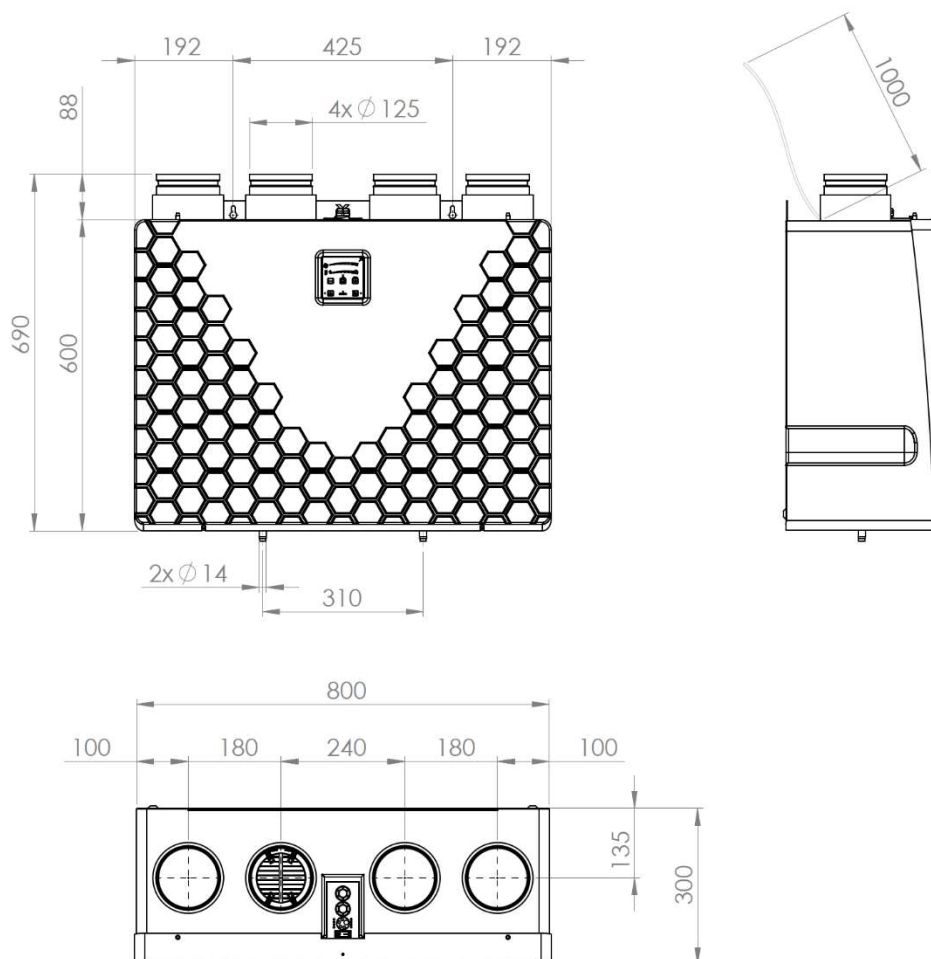
**1.7.20. Výpust kondenzátu (pozice 20.)**

- Plastová výpust kondenzátu z materiálu ABS. Slouží pro odvod kondenzátu z jednotky.

**1.7.21. Připojovací hrdla (pozice 21.)**

- Připojovací hrdla  $\varnothing 125\text{mm}$  jsou vyrobená z pozinkovaného plechu tl.0,5mm. Pro zvýšení odolnosti proti korozi jsou opatřena práškovou barvou RAL 9005. Pro lepší utěsnění připojeného potrubí jsou hrdla opatřena gumovým těsnícím břitem, který lze v případě potřeby odstranit (např.: pro ohebné potrubí). Spodní část hrdel je opatřena butylkaučukovým nenasákavým izolačním materiálem o tloušťce 6mm k zamezení vzniku teplotních mostů mezi hrdle a připojeným potrubím.

**1.8. Hlavní rozměry jednotky Xhouse**



Obr. 6

## 2. Technické parametry jednotek Xhouse

### 2.1. Základní technické parametry

#### - Základní technické parametry – Xhouse-300 (XH1-030-ECS0HRxAS-xA0) – teplotní výměník Tab. 1

Type Xhouse		XH1-30-ECS0HRXAS-0A0	XH1-30-ECS0HRPAS-0A0	XH1-30-ECS0HRXAS-1A0	XH1-30-ECS0HRPAS-1A0
Verze bypassu		elektronický		mechanický	
Vybavení jednotky		-	elektrický	-	elektrický
Nominální vzduchový výkon* / BOOST**	m <sup>3</sup> /h	300 / 310		270 / 290	
Hladina hluku***	dB(A)	43,3		42	
Hmotnost****	kg	16,1	17,2	16	17
Napájení jednotky	V / Hz	1 ~ 230 / 50-60			
Nominální příkon jednotky* / BOOST**	W	184 / 195	784 / 795	180 / 182	780 / 782
Nominální proud jednotky* / BOOST**	A	1,44 / 1,52	4,04 / 4,12	1,4 / 1,4	4 / 4
Účinnost rekuperace *****	%	81		80,5	
Druh krytí	IP	20			
Třída energetické účinnosti (ERP)		chladné klima A+, střední klima A, teplé klima A			

\* Nominální vzduchový výkon (příkon, proud) při externí tlakové ztrátě 150Pa

\*\* Režim BOOST - maximální intenzivní větrání po nastavenou dobu (intenzita větrání i doba větrání se nastaví v zákaznickém menu)

\*\*\* Hladina akustického tlaku ve volném prostoru ve vzdálenost 3m (Q2) - 250m<sup>3</sup>/h - 120Pa

\*\*\*\* Hmotnost jednotky bez balení

\*\*\*\*\* Účinnost rekuperace dle EN 308

#### - Základní technické parametry – Xhouse-300 (XH1-030-ECS0ERxAS-xA0) – entalpický výměník Tab. 2

Type Xhouse		XH1-30-ECS0ERXAS-0A0	XH1-30-ECS0ERPAS-0A0	XH1-30-ECS0ERXAS-1A0	XH1-30-ECS0ERPAS-1A0
Verze bypassu		elektronický		mechanický	
Vybavení jednotky		-	elektrický	-	elektrický
Nominální vzduchový výkon* / BOOST**	m <sup>3</sup> /h	290 / 300		260 / 280	
Hladina hluku***	dB(A)	42,9		41,5	
Hmotnost****	kg	16,6	17,7	16,5	17,5
Napájení jednotky	V / Hz	1 ~ 230 / 50-60			
Nominální příkon jednotky* / BOOST**	W	182 / 192	782 / 792	178 / 179	778 / 779
Nominální proud jednotky* / BOOST**	A	1,42 / 1,5	4 / 4,1	1,4 / 1,4	4 / 4
Účinnost rekuperace *****	tepla	75		74	
	vlhkosti	66		64	
Druh krytí	IP	20			
Třída energetické účinnosti (ERP)		chladné klima A+, střední klima A, teplé klima A			

\* Nominální vzduchový výkon (příkon, proud) při externí tlakové ztrátě 150Pa

\*\* Režim BOOST - maximální intenzivní větrání po nastavenou dobu (intenzita větrání i doba větrání se nastaví v zákaznickém menu)

\*\*\* Hladina akustického tlaku ve volném prostoru ve vzdálenost 3m (Q2) - 250m<sup>3</sup>/h - 120Pa

\*\*\*\* Hmotnost jednotky bez balení

\*\*\*\*\* Účinnost rekuperace dle EN 308

ES prohlášení o shodě – aktuální a plnou verzi ES Prohlášení o shodě, naleznete na našich stránkách [www.xvent.cz](http://www.xvent.cz) v sekci „dokumenty ke stažení“ u produktu Xhouse



## 2.2. Akustická data

- **XH1-030-ECS0HRxAS-0A0 – teplotní výměník, elektronický bypass**
  - o vyzařování jednotky do interiéru (uvnitř v místnosti)

Tab. 3

Stupeň vzduchového výkonu	Vzduchový výkon	Hladina akustického výkonu LWA [dB(A)]									Hladina akustického tlaku ve volném poli na odrazové rovině	
		63 Hz	125 Hz	250 Hz	500 Hz	1 kHz	2 kHz	4 kHz	8 kHz	LWA	1,5 m	3 m
LED na ovladači	(m <sup>3</sup> /h)	(dBA)	(dBA)	(dBA)	(dBA)	(dBA)	(dBA)	(dBA)	(dBA)	(dBA)	LPA ( dBA )	LPA ( dBA )
1.	45	14,4	21,0	26,7	28,0	28,8	19,6	10,4	12,2	33,3	<20	<20
2.	85	18,6	33,4	38,8	36,0	32,8	26,5	13,3	12,4	42,1	23,3	<20
3.	125	32,0	38,0	50,5	44,5	41,7	38,3	24,6	15,5	52,3	33,5	28,4
4.	170	35,4	40,6	56,4	50,5	47,5	46,3	34,2	21,6	58,2	39,4	34,4
5.	210	37,3	45,5	60,7	57,8	53,4	51,9	42,2	29,2	63,4	44,6	39,6
6.	250	48,1	50,1	59,6	64,7	58,3	56,1	48,1	35,5	67,1	48,3	43,3
7. - nominal	300	46,7	50,6	62,0	66,0	62,1	60,0	52,4	40,2	69,3	50,5	45,5
8. boost	310	46,3	50,5	61,8	66,8	62,1	60,0	52,3	40,1	69,7	50,9	45,8

\* Režim BOOST - intenzivní větrání po nastavenou dobu (intenzita větrání i doba větrání se nastaví v zákaznickém menu)

- o vyzařování jednotky do potrubí – nominální vzduchový výkon

Tab. 4

Připojovací hrdla	Hladina akustického výkonu LWA [dB(A)]									
	63 Hz	125 Hz	250 Hz	500 Hz	1 kHz	2 kHz	4 kHz	8 kHz	LWA	
	(dBA)	(dBA)	(dBA)	(dBA)	(dBA)	(dBA)	(dBA)	(dBA)	(dBA)	(dBA)
ODA	48,5	54,6	54,6	65,6	58,6	47,2	37,5	26,7	67,0	
SUP	53,0	63,3	60,9	70,1	63,1	59,6	54,7	42,7	72,3	
ETA	51,0	53,9	55,3	66,4	56,9	46,0	37,7	25,6	67,5	
EHA	51,9	61,9	60,9	77,7	66,3	60,9	56,0	43,7	78,3	

- **XH1-030-ECS0HRxAS-1A0 – teplotní výměník, mechanický bypass**

- o vyzařování jednotky do interiéru (uvnitř v místnosti)

Tab. 5

Stupeň vzduchového výkonu	Vzduchový výkon	Hladina akustického výkonu LWA [dB(A)]									Hladina akustického tlaku ve volném poli na odrazové rovině	
		63 Hz	125 Hz	250 Hz	500 Hz	1 kHz	2 kHz	4 kHz	8 kHz	LWA	1,5 m	3 m
LED na ovladači	(m <sup>3</sup> /h)	(dBA)	(dBA)	(dBA)	(dBA)	(dBA)	(dBA)	(dBA)	(dBA)	(dBA)	LPA ( dBA )	LPA ( dBA )
1.	40	13,5	20,7	25,3	27,2	26,6	17,2	7,8	9,4	32,0	<20	<20
2.	75	17,8	33,1	37,3	35,2	30,5	24,2	10,8	9,6	40,8	22,0	<20
3.	115	31,2	37,7	49,0	43,7	39,4	36,0	22,0	12,7	51,0	32,2	27,1
4.	155	34,5	40,2	54,9	49,7	45,2	43,9	31,7	18,8	56,9	38,1	33,1
5.	195	36,5	45,2	59,2	57,0	51,2	49,5	39,6	26,4	62,1	43,3	38,3
6.	230	47,3	49,8	58,1	63,9	56,1	53,8	45,6	32,8	65,8	47,0	42,0
7. - nominal	270	45,9	50,3	60,6	65,2	59,8	57,7	49,8	37,4	68,0	49,2	44,2
8. boost	290	45,4	50,2	60,3	66,0	59,8	57,6	49,8	37,4	68,3	49,6	44,5

\* Režim BOOST - intenzivní větrání po nastavenou dobu (intenzita větrání i doba větrání se nastaví v zákaznickém menu)

- o vyzařování jednotky do potrubí – nominální vzduchový výkon

Tab. 6

Připojovací hrdla	Hladina akustického výkonu LWA [dB(A)]									
	63 Hz	125 Hz	250 Hz	500 Hz	1 kHz	2 kHz	4 kHz	8 kHz	LWA	
	(dBA)	(dBA)	(dBA)	(dBA)	(dBA)	(dBA)	(dBA)	(dBA)	(dBA)	(dBA)
ODA	47,7	54,3	53,1	64,7	56,4	44,9	35,0	24,0	65,7	
SUP	52,2	63,0	59,4	69,3	60,9	57,3	52,1	40,0	71,0	
ETA	50,2	53,6	53,8	65,5	54,6	43,6	35,2	22,9	66,1	
EHA	51,0	61,6	59,4	76,9	64,0	58,6	53,4	40,9	77,0	

- **XH1-030-ECS0ERxAS-0A0 – entalpický výměník, elektronický bypass**

- o vyzařování jednotky do interiéru (uvnitř v místnosti)

Tab. 7

Stupeň vzduchového výkonu	Vzduchový výkon	Hladina akustického výkonu LWA [dB(A)]									Hladina akustického tlaku ve volném poli na odrazové rovině	
		63 Hz	125 Hz	250 Hz	500 Hz	1 kHz	2 kHz	4 kHz	8 kHz	LWA	1,5 m	3 m
LED na ovladači	(m <sup>3</sup> /h)	(dBA)	(dBA)	(dBA)	(dBA)	(dBA)	(dBA)	(dBA)	(dBA)	(dBA)	LPA ( dBA )	LPA ( dBA )
1.	45	14,1	20,9	26,2	27,7	28,1	18,8	9,5	11,2	32,8	<20	<20
2.	80	18,3	33,3	38,3	35,7	32,0	25,7	12,5	11,4	41,7	22,9	<20
3.	120	31,8	37,9	50,0	44,3	40,9	37,5	23,7	14,6	51,9	33,1	28,0
4.	165	35,1	40,5	55,9	50,3	46,8	45,5	33,4	20,7	57,8	39,0	34,0
5.	205	37,0	45,4	60,2	57,6	52,7	51,1	41,3	28,3	63,0	44,2	39,2
6.	245	47,8	50,0	59,1	64,4	57,6	55,4	47,3	34,6	66,7	47,9	42,9
7. - nominal	290	46,4	50,5	61,6	65,8	61,4	59,2	51,5	39,2	68,9	50,1	45,1
8. boost	300	46,0	50,4	61,3	66,6	61,3	59,2	51,5	39,2	69,2	50,46	45,36

\* Režim BOOST - intenzivní větrání po nastavenou dobu (intenzita větrání i doba větrání se nastaví v zákaznickém menu)

- o vyzařování jednotky do potrubí – nominální vzduchový výkon

Tab. 8

Připojovací hrdla	Hladina akustického výkonu LWA [dB(A)]									
	63 Hz	125 Hz	250 Hz	500 Hz	1 kHz	2 kHz	4 kHz	8 kHz	LWA	
	(dBA)	(dBA)	(dBA)	(dBA)	(dBA)	(dBA)	(dBA)	(dBA)	(dBA)	(dBA)
ODA	48,3	54,5	54,1	65,3	57,9	46,4	36,7	25,8	66,6	
SUP	52,7	63,2	60,4	69,8	62,4	58,9	53,8	41,8	71,9	
ETA	50,7	53,8	54,8	66,1	56,1	45,2	36,9	24,7	67,0	
EHA	51,6	61,8	60,4	77,4	65,5	60,2	55,1	42,7	77,8	

- **XH1-030-ECS0ERxAS-1A0 – entalpický výměník, mechanický bypass**

- o vyzařování jednotky do interiéru (uvnitř v místnosti)

Tab. 9

Stupeň vzduchového výkonu	Vzduchový výkon	Hladina akustického výkonu LWA [dB(A)]									Hladina akustického tlaku ve volném poli na odrazové rovině	
		63 Hz	125 Hz	250 Hz	500 Hz	1 kHz	2 kHz	4 kHz	8 kHz	LWA	1,5 m	3 m
LED na ovladači	(m <sup>3</sup> /h)	(dBA)	(dBA)	(dBA)	(dBA)	(dBA)	(dBA)	(dBA)	(dBA)	(dBA)	LPA ( dBA )	LPA ( dBA )
1.	40	13,2	20,6	24,8	26,9	25,8	16,4	7,0	8,5	31,5	<20	<20
2.	70	17,5	33,0	36,8	34,9	29,7	23,4	9,9	8,7	40,3	21,5	<20
3.	110	30,9	37,6	48,5	43,4	38,7	35,2	21,1	11,8	50,5	31,7	26,6
4.	150	34,2	40,1	54,4	49,4	44,5	43,1	30,8	17,9	56,4	37,6	32,6
5.	190	36,2	45,1	58,7	56,7	50,4	48,8	38,8	25,5	61,7	42,8	37,8
6.	225	47,0	49,7	57,6	63,6	55,3	53,0	44,7	31,8	65,4	46,5	41,5
7. - nominal	260	45,6	50,2	60,1	65,0	59,1	56,9	49,0	36,5	67,6	48,7	43,7
8. boost	280	45,1	50,1	59,8	65,7	59,0	56,8	48,9	36,4	67,9	49,14	44,04

\* Režim BOOST - intenzivní větrání po nastavenou dobu (intenzita větrání i doba větrání se nastaví v zákaznickém menu)

- o vyzařování jednotky do potrubí – nominální vzduchový výkon

Tab. 10

Připojovací hrdla	Hladina akustického výkonu LWA [dB(A)]									
	63 Hz	125 Hz	250 Hz	500 Hz	1 kHz	2 kHz	4 kHz	8 kHz	LWA	
	(dBA)	(dBA)	(dBA)	(dBA)	(dBA)	(dBA)	(dBA)	(dBA)	(dBA)	(dBA)
ODA	47,4	54,2	52,6	64,5	55,6	44,1	34,1	23,0	65,2	
SUP	51,9	62,9	58,9	69,0	60,1	56,5	51,3	39,0	70,5	
ETA	49,9	53,5	53,3	65,3	53,9	42,9	34,3	21,9	65,7	
EHA	50,7	61,5	59,0	76,6	63,3	57,8	52,6	40,0	76,5	



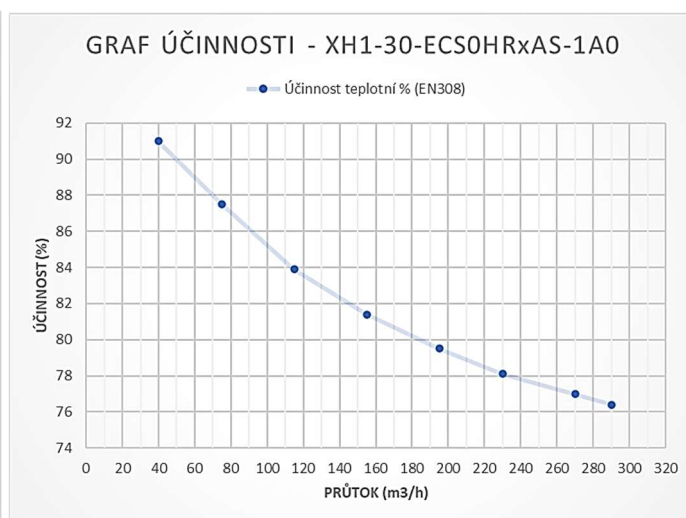
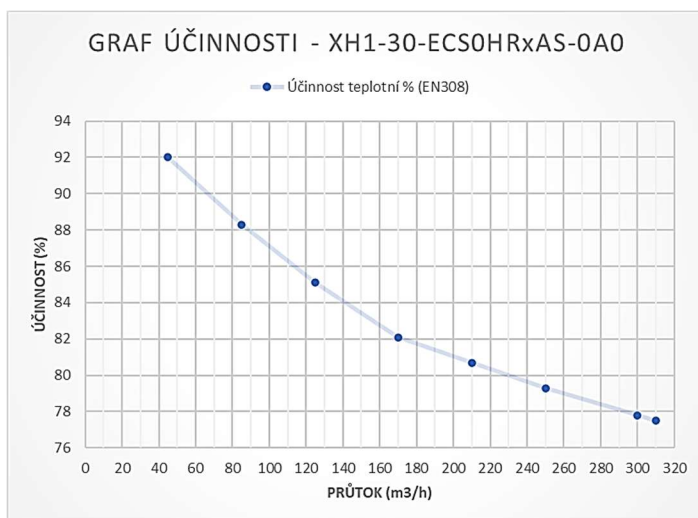
### 2.3. Účinnost zpětného získávání tepla a vlhkosti

#### - XH1-030-ECS0HRxAS-xA0 – teplotní výměník

Tab. 11

Řada		Xhouse-300-účinnost zpětného získávání tepla - HRV							
Typ jednotky		XH1-30-ECS0HRxAS-0A0				XH1-30-ECS0HRxAS-1A0			
Typ bypassu		elektronický				mechanický			
		Průtok (m <sup>3</sup> /h)	Účinnost teplotní % (EN308)	Proud (A)	Příkon (W)	Průtok (m <sup>3</sup> /h)	Účinnost teplotní % (EN308)	Proud (A)	Příkon (W)
Stupeň vzduchového výkonu	1.	45	92	0,16	9	40	91	0,15	9
	2.	85	88,3	0,19	15	75	87,5	0,18	14
	3.	125	85,1	0,26	26	115	83,9	0,26	25
	4.	170	82,1	0,40	47	155	81,4	0,39	46
	5.	210	80,7	0,64	79	195	79,5	0,63	77
	6.	250	79,3	0,94	122	230	78,1	0,90	117
	7. - nominál	300	77,8	1,44	184	270	77	1,37	180
	8. BOOST*	310	77,5	1,52	195	290	76,4	1,42	182

\* Režim BOOST - intenzivní větrání po nastavenou dobu (intenzita větrání i doba větrání se nastaví v zákaznickém menu)

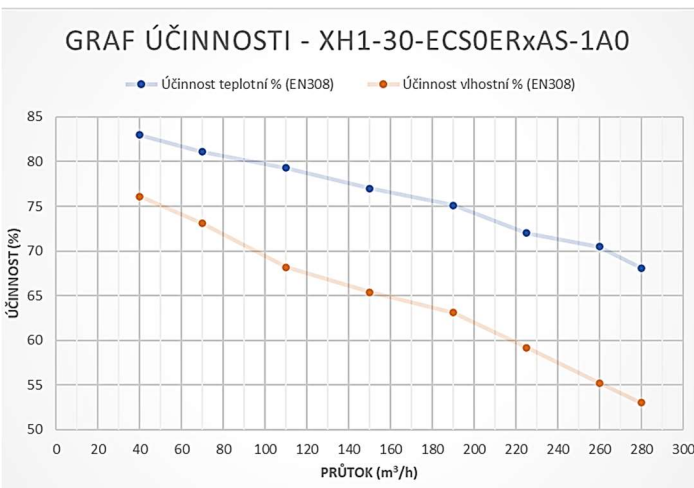
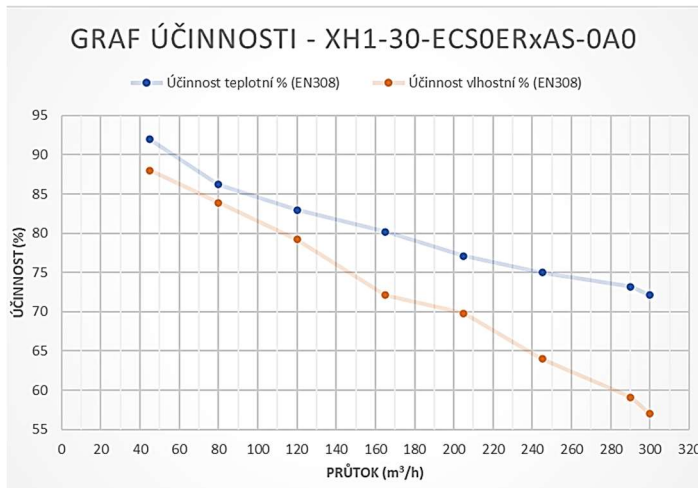


#### - XH1-030-ECS0ERxAS-xA0 – entalpický výměník

Tab. 12

Řada		Xhouse-300-účinnost zpětného získávání tepla a vlhkosti - ERV									
Typ jednotky		XH1-30-ECS0ERxAS-0A0					XH1-30-ECS0ERxAS-1A0				
Typ bypassu		elektronický					mechanický				
		Průtok (m <sup>3</sup> /h)	Účinnost teplotní % (EN308)	Účinnost vlhlostní % (EN308)	Proud (A)	Příkon (W)	Průtok (m <sup>3</sup> /h)	Účinnost teplotní % (EN308)	Účinnost vlhlostní % (EN308)	Proud (A)	Příkon (W)
Stupeň vzduchového výkonu	1.	45	92	88	0,14	8	40	83	76,1	0,15	9
	2.	80	86,2	83,9	0,18	14	70	81,1	73,1	0,18	13
	3.	120	83	79,2	0,26	26	110	79,3	68,2	0,26	25
	4.	165	80,2	72,1	0,41	48	150	77	65,4	0,39	45
	5.	205	77,1	69,8	0,63	77	190	75,1	63,1	0,63	75
	6.	245	75	64	0,94	122	225	72	59,2	0,9	117
	7. - nominál	290	73,2	59,1	1,42	182	260	70,5	55,2	1,37	178
	8. BOOST*	300	72,1	57	1,5	192	280	68,1	53	1,42	179

\* Režim BOOST - intenzivní větrání po nastavenou dobu (intenzita větrání i doba větrání se nastaví v zákaznickém menu)



### 3. Instalace jednotky

#### 3.1. Obecné informace, doporučení a bezpečnost při instalaci jednotky Xhouse

##### 3.1.1. Elektrická bezpečnost před instalací jednotky



- Před zahájením veškerých instalačních prací se ujistěte, že elektroinstalační krabice nebo zásuvka síťového napájení, kterou chcete použít pro připojení jednotky je vybavena ochranným (zelenožlutým) vodičem nebo kontaktem (kolíkem).
- Použijete-li pro elektrické připojení jednotky elektroinstalační krabici musíte vypnout napájení a zajistit přívod elektrického proudu proti náhodnému spuštění.

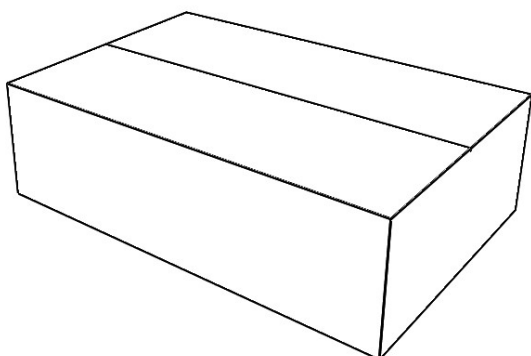


Ověřte si, že přípojný elektrický bod (elektroinstalační krabice, zásuvka) splňuje požadavky na napájení jednotky (napětí, proud etc.) uvedených na výrobním štítku jednotky. Elektrické veličiny potřebné k provozu jednotky naleznete v kapitole 3.3.3. „Zobrazení elektrických parametrů“

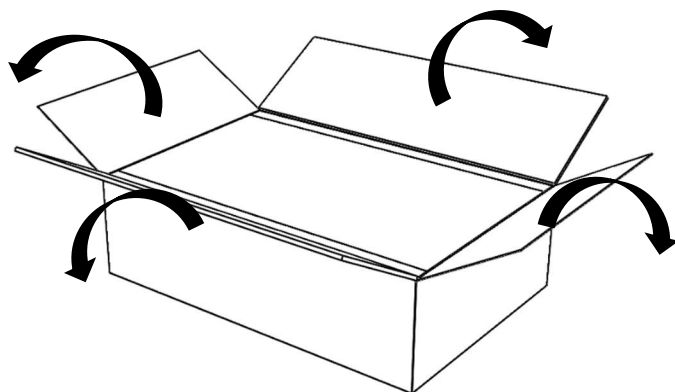
##### 3.1.2. Vybalení jednotky Xhouse

- vybalení jednotky provádějte vždy v dostatečně velkém prostoru, aby mohlo dojít k manipulaci s jednotkou z obalu.
- Jednotku nikdy nevybalujeme z balení celou, vybalení jednotky je postupné, jak je uvedeno v tomto návodu dle probíhajících instalačních prací (ochrana jednotky před poškozením a prachem vzniklým během montáže)
- Postupujte následovně:

1

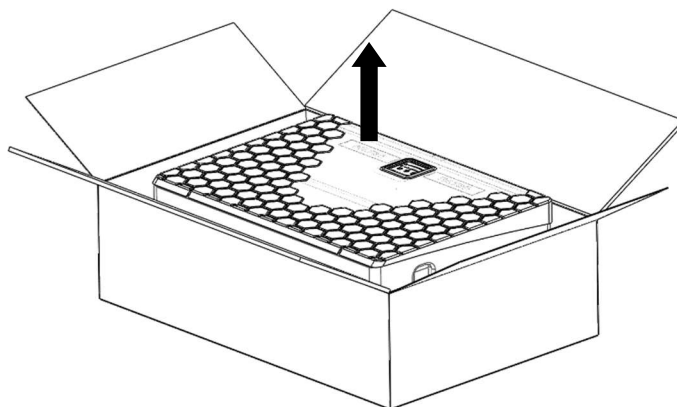


2



Obr. 7

3



Obr. 8



Všechny nepotřebné obaly, prosím, odevzdejte na příslušná místa k recyklaci, kde je již odborně zlikvidují. Jedině takto recyklované obaly se můžou znovu správně využít a vrátit zpět k užitku.



### 3.1.3. Umístění jednotky



- Při výběru místa pro instalaci jednotky vždy zvažte dispoziční možnosti objektu v rámci celého vzduchotechnického systému (např.: umístění klapky, přívodního a odvodního potrubí, etc..). Správný návrh celého vzduchotechnického systému konzultujte s projektantem v oboru vzduchotechnika nebo s osobou znalou v tomto oboru. Výrobce v žádném případě nenese odpovědnost za navržení vzduchotechnického systému.

- Jednotka se instaluje do vnitřních krytých a suchých prostor s teplotou v místnosti od +5 °C do +30 °C a s max relativní vlhkostí 70% nekondenzující.



Zvažte umístění jednotky v interiéru od okolních předmětů vzhledem k doporučeným odstupovým vzdálenostem od jednotky (např.: výměna filtrů, otevření jednotky – servis), které jsou uvedeny v kapitole 3.1.4. Minimální instalační vzdálenosti

- Ověřte si jaké máte možnosti pro připojení vývodu kondenzátu k odpadnímu potrubí.

#### 3.1.3.1. Umístění a provozování jednotky v prostoru s topeništěm (krby)

- V případě umístění vzduchovodů v prostorech s topeništěm můžete nastavit v zákaznickém menu rozvážení ventilátorů (přivádí se více vzduchu, než se odvádí). Rozvážení ventilátoru nemůže žádným způsobem nahradit samostatný přívod vzduchu k topeništi z důvodu možnosti řízení podle čidel AQS.
- Pro správnou funkci topeniště a jednotky, konzultujte umístění s kominíkem. Jinak může dojít k nesprávné funkci jednotky.

#### 3.1.3.2. Umístění a provozování jednotky v prostoru s klimatizační jednotkou

- Při provozování jednotky v letních měsících a používání klimatizace ve větraném prostoru může docházet uvnitř jednotky ke vzniku kondenzátu v protější přívodní větvi. V tomto případě je nutné připojit sifon a následný odvod kondenzátu k přívodní větvi.

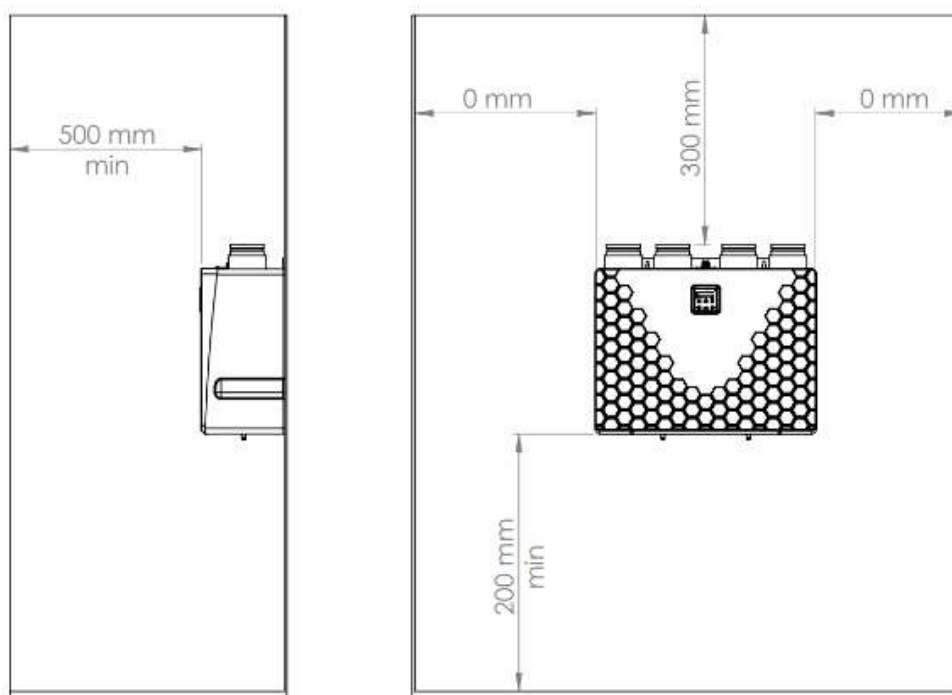


Jednotka je standardně vybavena zaslepenou výustí pro připojení sifonu. Řešeno v samostatné kapitole 3.2.3

- Pro bezproblémový provoz doporučujeme nainstalovat jednotku vybavenou entalpickým výměníkem (XH1-030-ECS0ER...).

### 3.1.4. Minimální instalační vzdálenosti

- Odstupové vzdálenosti od pevných předmětů:

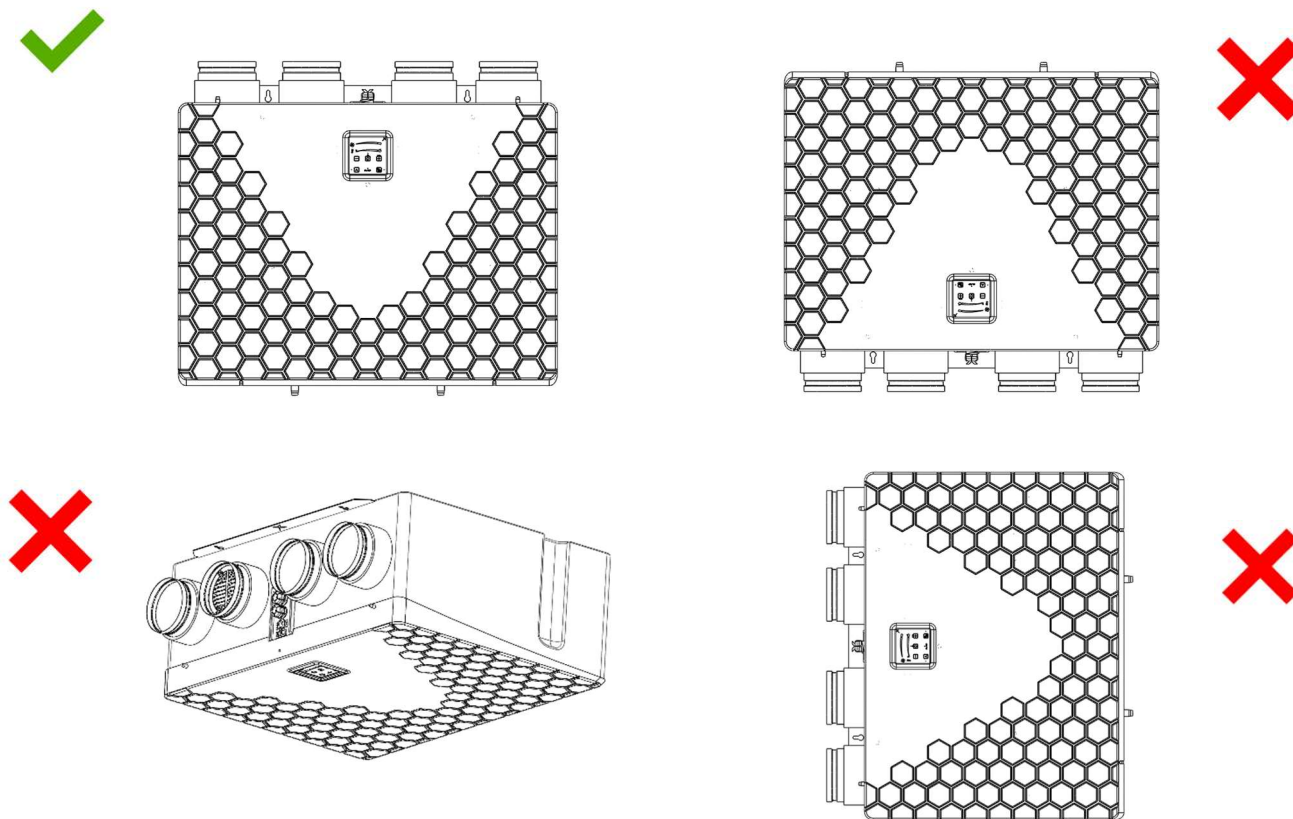


Obr. 9

- Jednotka musí být instalována takovým způsobem, aby směr proudění vzduchu samotnou jednotkou byl shodný s prouděním vzduchu ve vzduchotechnickém systému.
- Při nedodržení uváděných odstupových vzdáleností nemusí jednotka pracovat správně a může dojít k poškození ventilátoru, ke zvýšení hlučnosti nebo k zamezení servisního přístupu k jednotce.

### 3.1.5. Instalační polohy jednotky Xhouse

- Všechny typy jednotek Xhouse lze instalovat do polohy:



Obr. 10



- **Umístění v jakékoliv jiné poloze je zakázané**

### 3.2. Instalace jednotky Xhouse

- Jednotka musí být provozována v uzavřených a suchých místech s teplotou v místnosti v rozsahu od +5°C do +30°C.
- Rekuperační jednotka musí být instalována v souladu se všeobecnými a v daném místě platnými bezpečnostními předpisy.
- Rekuperační jednotku smí instalovat, zapojovat, uvádět do provozu a opravovat osoba s odpovídajícím vzděláním, zkušenostmi a znalostmi příslušných předpisů, norem i případných rizik a možných nebezpečí nebo patřičně vyškolený servisní technik.



- **Nedodržování instalačního postupu může vést k poškození jednotky, nesprávné funkci nebo i možné újmě na zdraví a majetku uživatele.**
- **Dbejte zvýšené opatrnosti při realizaci odvodu kondenzátu pomocí kondenzační smyčky (kondenzační smyčka součástí dodávky) do kanalizačního potrubí. Výrobce jednotky nenesе žádnou odpovědnost za škody vzniklé při špatné instalaci kondenzační jímky, odpadního potrubí a jiných potřebných periferií k jejich provozu.**

#### 3.2.1. Montážní prostředky potřebné k instalaci jednotky Xhouse – obecné požadavky

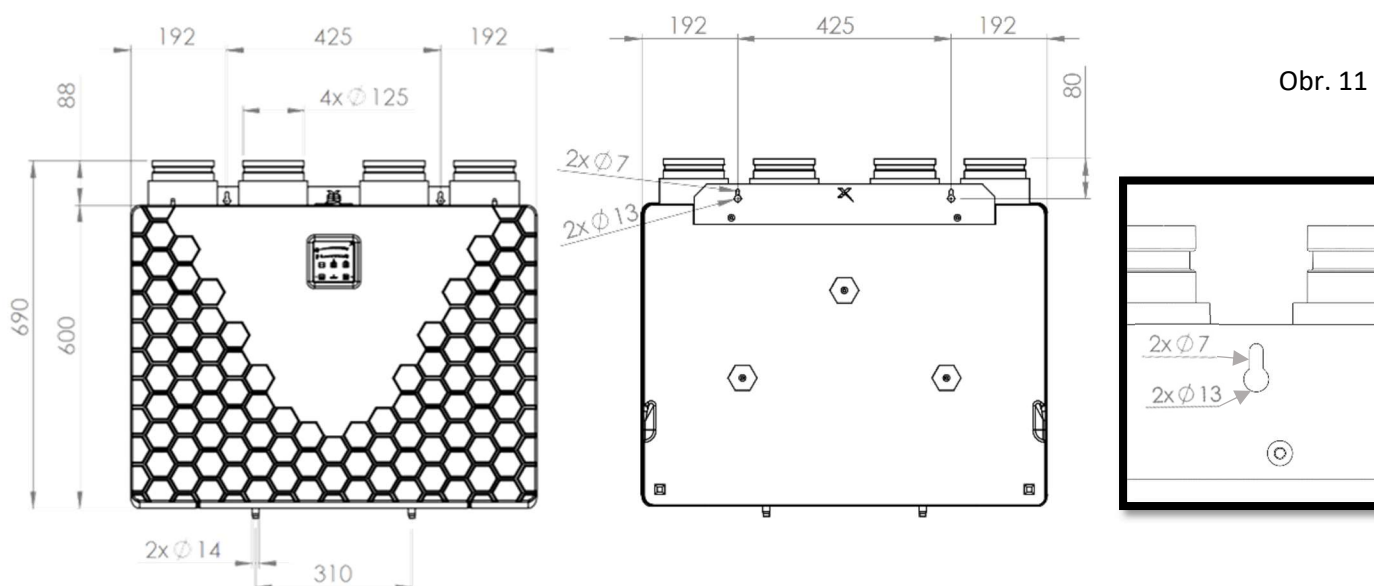
- K instalaci jednotky si připravte pomocný montážní materiál (není součástí dodávky):
  - o Kotevní prvky (např.: hmoždinky, šrouby do hmoždinek) 2ks
- Kotevní materiál volte dle konstrukce zdi, hmotnosti jednotky a hmotnosti připojených periferií. Hmotnosti variant jednotek jsou uvedeny v bodě 2.1. „Základní technické parametry“
- Rozměry jednotky uvedeny v bodě 1.8. „Hlavní rozměry jednotky Xhouse“



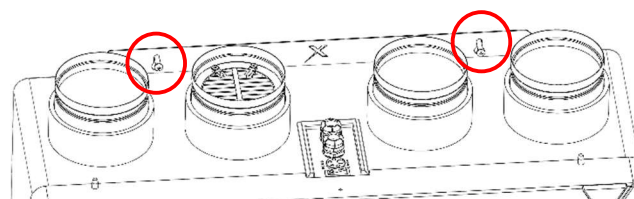
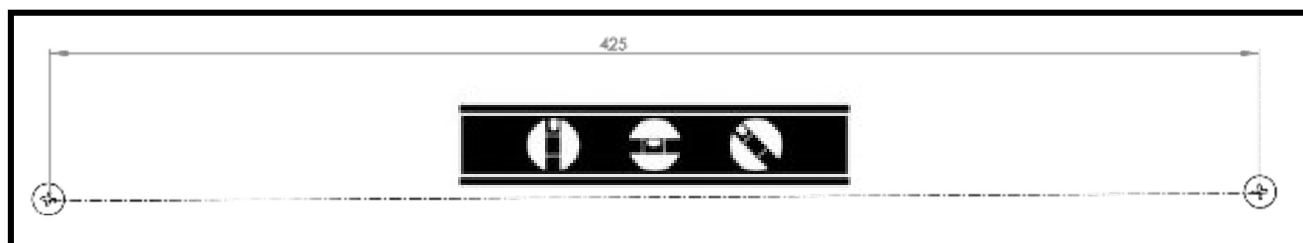


### 3.2.2. Ustavení, instalace jednotky na zeď

- zvolte vhodný kotvicí materiál (není součástí dodávky) vzhledem ke složení zdi. Pro využití závěsného systému jednotky (klíčová dírka) volte šroub o max.  $\varnothing 7\text{mm}$  s maximálním průměrem hlavy do 13mm
- Pomocí vodováhy si vyměřte kotevní otvory pro přidělení jednotky na zeď. Případně jednotku přiložte na zeď pomocí vodováhy, ustavte jí do roviny a obkreslete montážní otvory pro přikotvení jednotky.



- **Zeď, do které budete jednotku kotvit by měla být vždy dostatečně pevná a soudržná. V případě potřeby kontaktujte odborníka v oboru – statika.**
- Vyvrtejte otvory do zdi a částečně našroubujte šrouby pro zavěšení jednotky.
- Nasadte jednotku na připravené kotevní šrouby.

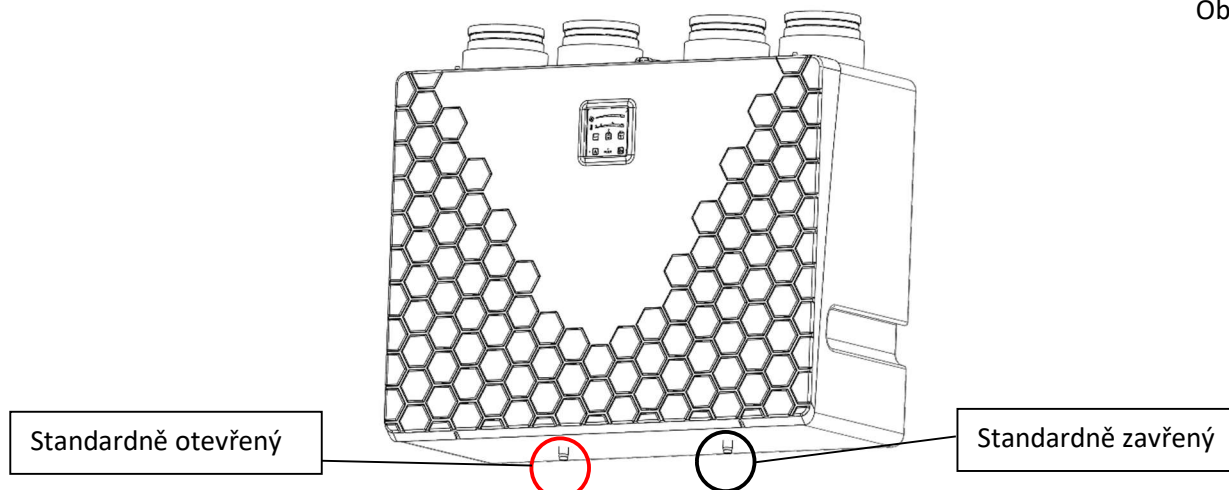


Obr. 12

- Kotevní šrouby přiměřeně dotáhněte tak, aby jednotka byla zajištěna proti svévolnému pohybu – pádu.

### 3.2.3. Připojení odtoku kondenzátu – sifonu

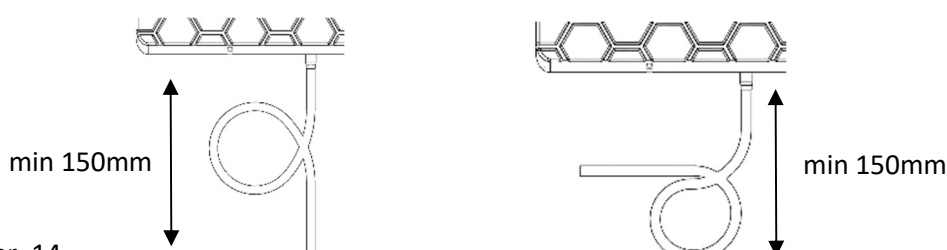
- Jednotka musí být vždy osazena sifonem (součást dodávky) s napojením do kanalizačního systému.
- Před prvním spuštěním nebo po odstávce jednotky (jednotka dlouhodobě vypnutá) se po opětovném uvedení do provozu musí vždy prověřit zavodnění sifonu a průchodnost odvodu kondenzátu.
- Jednotka je vybavena dvěma kondenzačními odtoky:
  - o Hlavní odtok – musí být zapojena vždy, určen ke standardnímu odvodu kondenzátu z jednotky. Výpustí je z výroby průchozí
  - o Přídavný odtok – slouží pro odvod kondenzátu z přívodní větve – větraný prostor s klimatizací. Výpustí je standardně zaslepená. V případě použití přídavného odtoku musí být zapojeny obě výpustě.



- Sifon musí být vždy zavodněn, kvalitně připojen a utěsněn na odtok jednotky, jinak hrozí neodtékání kondenzátu z jednotky a tím hromadění kondenzátu v jednotce s následným možným přetečením vany kondenzátu. Což může následně vést ke vzniku škod na majetku.

### 3.2.3.1. Napojení hlavního odtoku kondenzátu na sifon

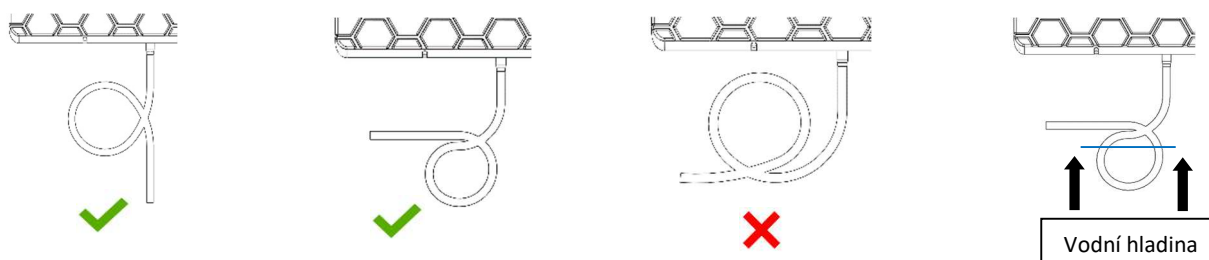
- Vyjměte sifonovou hadici PVC  $\varnothing 18/14 - 1000\text{mm}$  a 2ks vázacího pásku  $2,5 \times 120\text{mm}$  z balení jednotky
- Přibližně v polovině délky sifonové hadice vytvořte smyčku o průměru  $150\text{mm}$
- Smyčku zajistěte 1ks vázacího pásku, proti svévolnému pohybu, ale zároveň tak, aby nedošlo k deformaci (zlomení) sifonové hadice



Obr. 14



- Věnujte zvýšenou pozornost na dodržení průměru smyčky  $150\text{mm}$  a použití přiměřené síly při dotažení vázacího pásku. Při nedodržení těchto podmínek hrozí neodtékání kondenzátu z jednotky a tím hromadění kondenzátu v jednotce s následným možným přetečením vany kondenzátu. Což může následně vést ke vzniku škod na majetku a zdraví uživatele.
- Sifon zavodněte – nalejte vodu do sifonu ze strany připojení na odtok jednotky, dokud voda nevytéká druhou stranou sifonu ven.
- Zhotovený sifon nasadte na hlavní odtok
- Zorientujte vytvořenou smyčku sifonu tak, aby fungoval jako vodní uzávěra.



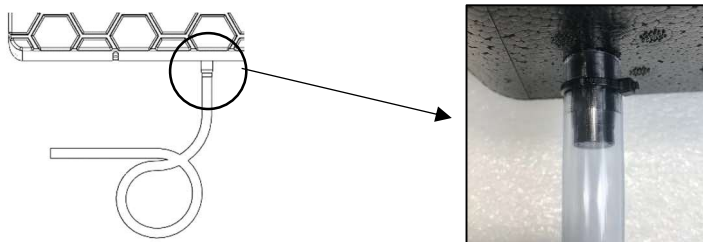
Obr. 15



- Při vytváření ohybu – kolena na hadici sifonu dbejte na správný poloměr ohybu hadice, aby nedošlo k jejímu „zlomení“ a tím následnému zaškrcení hadice a znemožnění odtoku kondenzátu.

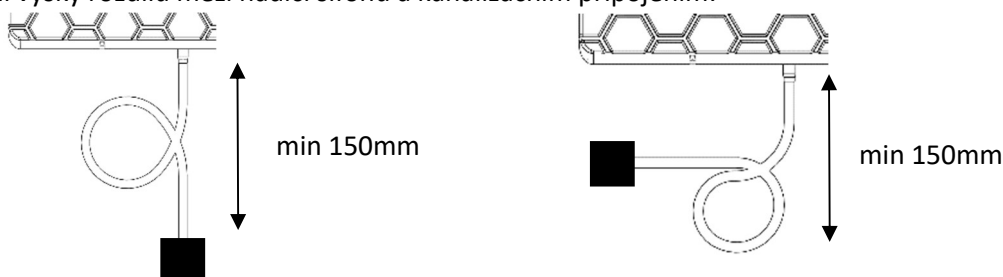


- Vytvořený sifon zajistěte druhým vázacím páskem 2,5x120mm (součást balení) k hlavnímu odtoku umístěném na jednotce.



Obr. 16

- Druhý konec hadice sifonu délkově upravte a napojte – zajistěte do kanalizačního systému s dodržáním minimální výšky rozdílu mezi hadicí sifonu a kanalizačním připojením.



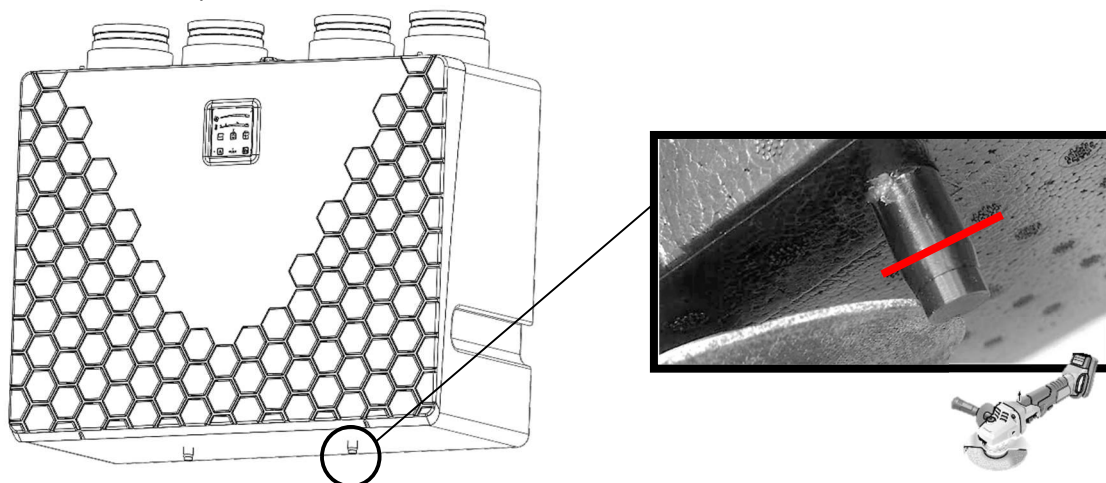
Obr. 17



- **Prodloužení sifonové hadice je přípustné pouze v místě za vytvořenou hadicovou smyčkou. Prodloužení provedte hadicí stejného nebo většího průměru pomocí hadicové spojky. Dbejte vždy na co nejmenší redukci vnitřního průměru hadicovou spojkou.**

### 3.2.3.2. Napojení přídatného odtoku kondenzátu na sifon – větrání v klimatizovaných prostorech

- Jednotka je vybavena přídatným – druhým odtokem kondenzátu na přívodu čerstvého vzduchu do budovy. Připojení této vyústě je nutné zvláště v objektech, které jsou v letním období chlazené klimatizací, kde dochází k velkému rozdílu mezi venkovní nasávanou teplotou (např.: 35°C) a vnitřní teplotou odsávaného vzduchu (např.: 22°C) s venkovní vlhkostí nad 60%.
- Odřízněte konec přídatného odtoku kondenzátu v délce 5mm



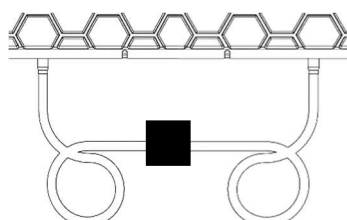
Obr. 18

- Zajistěte si stejnou odtokovou hadici (PVC – Ø18/14) jako pro připojení hlavního odtoku a 2ks zajišťovacích vázacích pásků



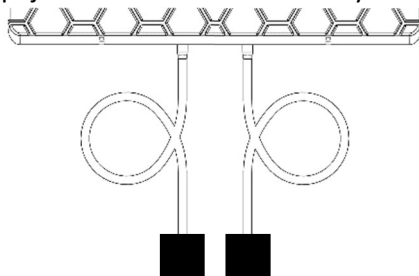
Vytvořte smyčku pro vytvoření sifonu a připojte k přídatnému odtoku dle kapitoly 3.2.3.1. Připojte konce sifonů – konce hadic do kanalizačního systému, dle možností v místě instalace:

- o Spojení dvou konců sifonu do jednoho a následně propojit s kanalizačním systémem



Obr. 19

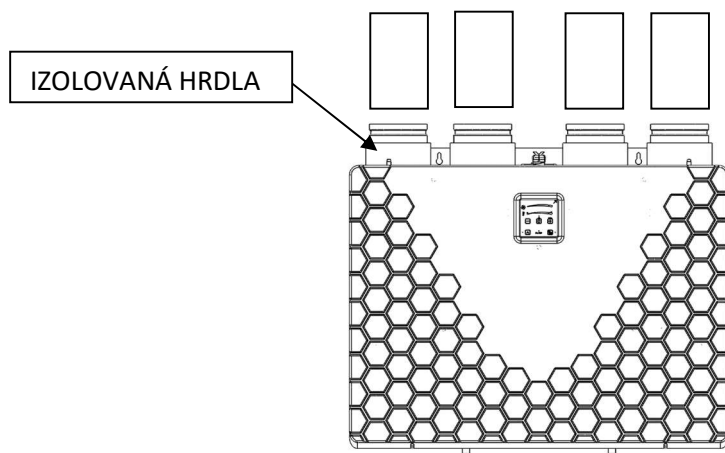
- Každý konec sifonu připojit zvlášť do kanalizačního systému



Obr. 20

### 3.2.4. Připojení vzduchotechnického potrubí na jednotku

- Průměr hrdel jednotky pro připojení rozvodného potrubí je 125mm. Hrdla jsou opatřena gumovým těsněním pro lepší utěsnění spoje a tepelným návlekm pro lepší napojení izolace potrubí na hrdlo (přerušení tepelného mostu)
- Připojte potrubí k hrdlům nadoraz k tepelnému návleku na hrdle
- Utěsněte spoje hliníkovou páskou nebo spojovacími manžetami pro zabránění přenosu vibrací.
- Trubky následně zaizolujte izolačně tepelným materiálem (kamenná vata, butylkaučuk etc...)
- Izolaci potrubí u hrdla přetáhněte přes tepelný návlek na hrdle a zajistěte proti svévolnému pohybu.



Obr. 21

- Všechny spoje potrubí, které jsou připojené k jednotce musí být dostatečně zatěsněné, aby nedocházelo k nechtěným netěsnostem a tím následným problémům např.: kondenzacím.
- připojené potrubí musí být stejného průměru jako přípojná hrdla jednotky. Pokud bude použité potrubí menšího průměru může to mít vliv na vzduchový výkon jednotky a tím se může snížit i životnost ventilátorů

## 3.3. Elektroinstalace – připojení k elektrické síti

### 3.3.1. Obecné informace – bezpečnost



- **Před zahájením veškerých instalačních prací se ujistěte, že elektroinstalační krabice nebo zásuvka síťového napájení, kterou chcete použít pro připojení jednotky, je vybavena ochranným (zelenožlutým) vodičem nebo kontaktem (kolíkem).**
- **Pokud použijete k připojení jednotky síťovou zástrčku, musí zůstat vždy přístupná, aby bylo možné jednotku v případě nebezpečí bezpečně odpojit ze sítě.**

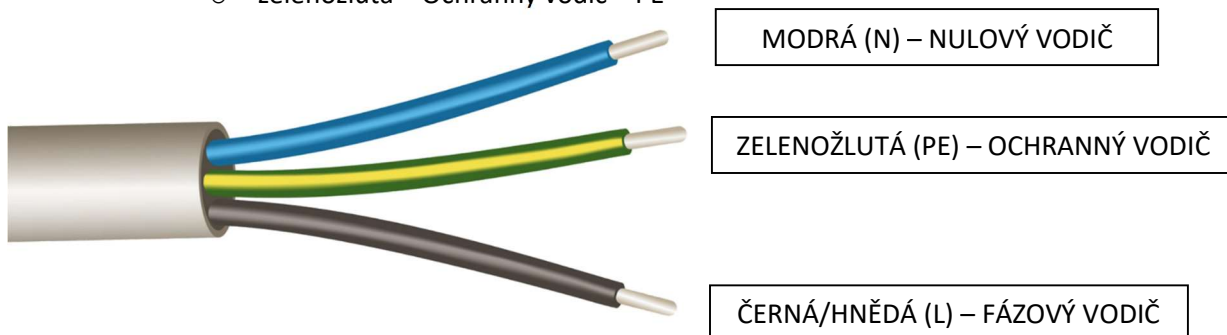


- **Ověřte si, že přívod elektrického proudu splňuje požadavky na napájení jednotky (napětí, proud, frekvence etc.) uvedených na výrobním štítku jednotky. Kapitola 3.3.3. Zobrazení elektrických parametrů.**
- **Příslušný proudový okruh musí být v rozvodu elektrické energie jištěný maximálně 16 A.**
- **Elektrický kabel pro připojení k elektrické síti nesmí být zlomený.**
- **Vždy je nutné respektovat místní elektrické předpisy.**
- **Elektrické zapojení jednotky do sítě mohou provádět pouze osoby způsobilé pro tuto činnost s platným oprávněním a znalostí příslušných norem a směrnic v dané zemi.**

- Před zahájením jakýchkoli montážních prací je nutné vypnout přívodní napájení. Vypínač po dobu instalace je nutno zajistit před opětovným zapnutím nepovolanou osobou. Vypínač musí být s minimálním odstupem kontaktů 3 mm.
- Do přívodního napájení jednotky musí být zapojen dvoupólový odpojovací prostředek (jistič).
- Je zakázáno jakýmkoliv způsobem zasahovat do vnitřního zapojení jednotky, nepovolené zásahy do jednotky mohou vést ke ztrátě nároků na záruční servis
- Tato jednotka spadá do skupiny výrobků s připojením typu Y. Jestliže je napájecí přívod poškozen, musí být nahrazen výrobcem, jeho servisním střediskem nebo podobně kvalifikovanou osobou, aby se zabránilo vzniku nebezpečné situace.
- Jednotka je z hlediska ochrany před úrazem elektrického proudu zařazena do kategorie spotřebičů třídy ochrany 1.
- Přívodní napětí do jednotky 1~230V/50-60Hz nesmí být nijak upravováno, jinak hrozí poničení elektrických prvků jednotky.

### 3.3.2. Připojení k elektrické síti

- jednotka je vybavena samostatným přívodním kabelem typu licna (lanko). Odholení kabelů na jednotlivé vodiče je 50 mm. Jednotlivé vodiče jsou opatřeny nalisovanými koncovkami.
- Délka přívodního kabelu 1 m může být kvalifikovanou osobou zkrácena dle potřeby.
- Jednotlivé vodiče jsou barevně odlišené
  - o hnědá/černá – Fázový vodič – L
  - o modrá – Nulový vodič – N
  - o zelenožlutá – Ochranný vodič – PE



Obr. 22

#### 3.3.2.1. Připojení jednotky do elektroinstalační krabice

- Přívodní kabel je od výrobce připraven pro připojení do elektroinstalační krabice.
- Pro připojení přívodního kabelu do elektrické sítě použijte přiměřené propojovací prvky (např.: svorkovnici, pružinové svorky etc...)
- **Montáž přívodního kabelu do elektroinstalační krabice a připojení k elektrické síti musí provádět osoba způsobilá, která má pro tuto činnost platné oprávnění a znalost příslušných norem a směrnic v dané zemi.**



#### 3.3.2.2. Připojení jednotky do elektrické zásuvky

- Přívodní kabel lze opatřit vidlicí s ochranným vodičem (kolíkem) – není součástí dodávky.
- **Připojení – montáž zástrčky na přívodní kabel musí provést osoba způsobilá k tomuto úkonu, která má pro tuto činnost platné oprávnění a znalost příslušných norem a směrnic v dané zemi.**



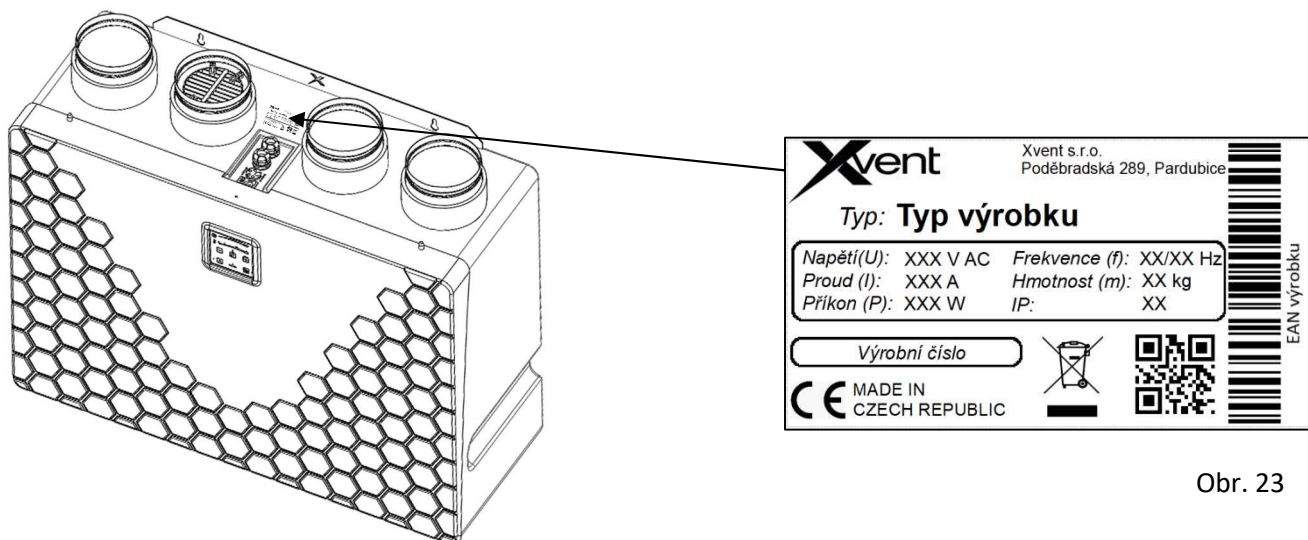
#### 3.3.2.3. Doporučení jištění jednotky Xhouse

Typ jednotky		Hodnota jističe	Počet fází x napětí
Xhouse 300	XH1-30-ECS0HRXxx-0A0	10 A	1x230V
	XH1-30-ECS0HRPxx-0A0		
	XH1-30-ECS0HRXxx-1A0		
	XH1-30-ECS0HRPxx-1A0		

Tab.13

### 3.3.3. Zobrazení elektrických parametrů

- všechny elektrické parametry jednotky jsou zobrazeny na výrobním štítku



Obr. 23

## 4. Regulace

### 4.1. Obecné informace – bezpečnost

- Pro správný chod jednotky (v manuálním režimu) k ní není potřeba nic dalšího připojovat. Je tedy po instalaci na stěnu připravena k okamžitému použití. Pro provoz v automatickém režimu musíte připojit příslušenství čidla kvality vzduchu CO<sub>2</sub> (NL-ECO-CO2) nebo RH (NL-ECO-RH).

### 4.2. Elektro příslušenství k jednotce Xhouse

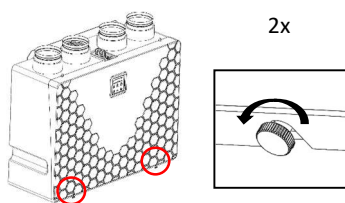


- **Před zapojením elektro příslušenství vždy vypněte jednotku na ovladači a hlavním vypínačem (pozice 16).**

#### 4.2.1. Připojení elektro příslušenství

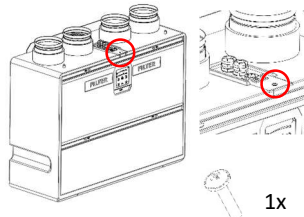
- Elektro příslušenství zapojte v regulačním boxu.
  - o Povolte zajišťovací šrouby designového krytu a sundejte ho.
  - o Vyšroubujte zajišťovací šroub regulačního boxu M6x20
  - o Povolte 2x šroub M6x20 na horní dotěšňovací liště
  - o Vyjměte krycí plech regulačního boxu
  - o Pomocí textilního pásku částečně vytáhněte regulační box z těla jednotky. Regulační box lze vytáhnout pouze částečně, aby byl umožněn přístup k připojovací periférii.
  - o K připojení jednotlivých komponent jsou použity pružinové svorky s ruční aretační vodiče. Do svorek může být instalován vodič typu licna (lanko) i pevný vodič (drát) v rozsahu průřezu od 0,5 do 1,5 mm<sup>2</sup>. Před zasunutím vodiče do svorek nejprve zmačkněte aretační oranžové tlačítko. Následně vodič zasuňte, uvolněte aretaci a lehkým zatažením od svorky ověřte, že je vodič správně zajištěn. Při potřebě vyjmutí vodiče ze svorky je postup stejný.

a) povolte zajišťovací šrouby designového krytu – kryt odejměte



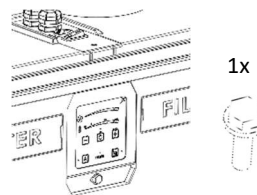
Obr. 24

b) Vyšroubujte zajišťovací šroub regulačního boxu



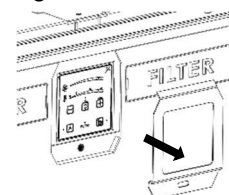
Obr. 25

c) Vyšroubujte 1x šroub M6x20 na dotěšňovací plechu



Obr. 26

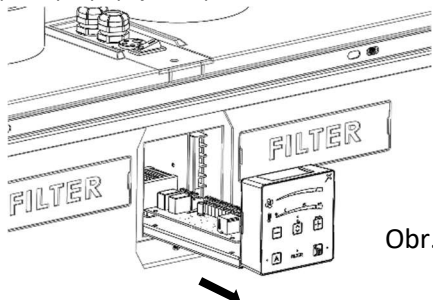
d) Vyjměte krycí plech regulačního boxu



Obr. 27



e) Pomocí textilního pásku částečně vytáhněte regulační box z těla jednotky. Regulační box lze vytáhnout pouze částečně, aby byl umožněn přístup k přípojovací periferii.



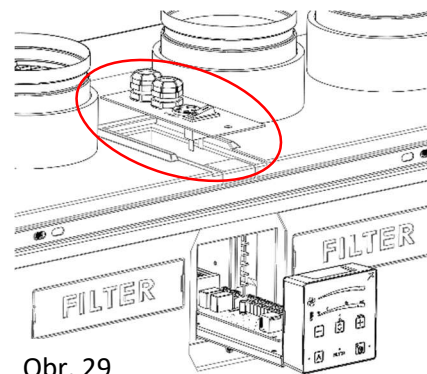
Obr. 28

f) Povolte matici průchodky pro zajištění přívodního kabelu

g) Vysuňte plech s průchodkami ze zadní drážky

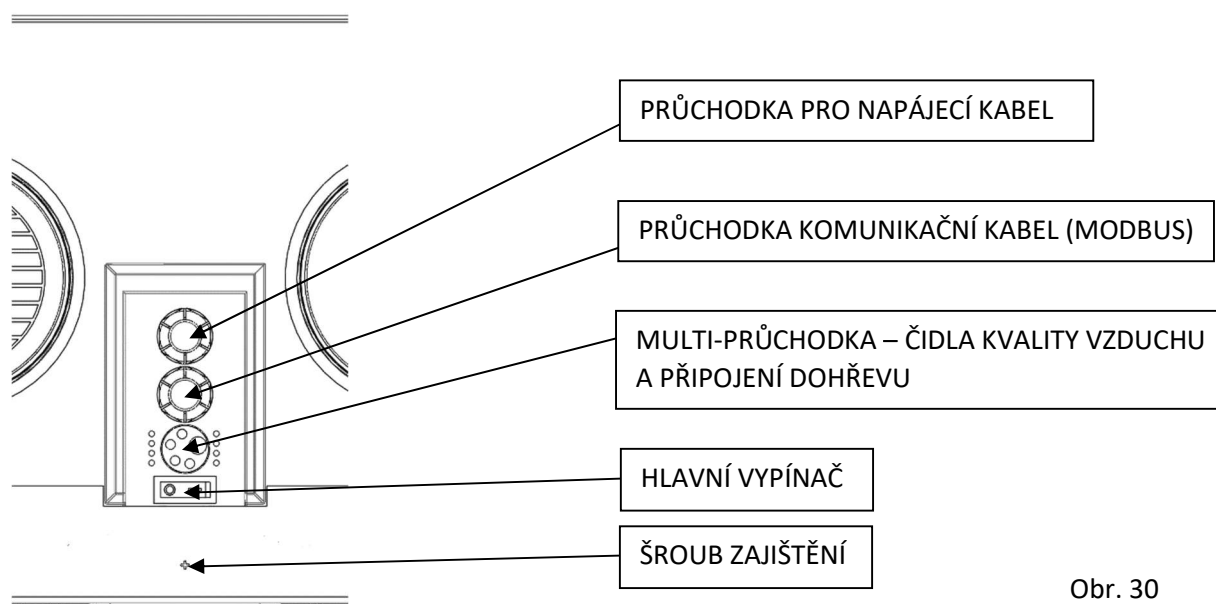
h) Zatlačte plech s průchodkami do boku – do delší drážky

i) Tahem směrem nahoru vyklopte nejprve jednu stranu plechu s průchodkami a následně druhou. Tím dojde k uvolnění celého plechu s průchodkami.



Obr. 29

- Protažení kabelů příslušenství a komunikace (modbus) do jednotky provedte skrz připravené průchodky v horní části tvarovky mezi hrdly
- Pro připojení komunikačního kabelu pro řízení jednotky modusem využijte druhou volnou šroubovací průchodku. Konektor komunikačního kabelu doporučujeme protáhnout nejprve samostatně maticí průchodky a až pak zbytkem průchodky.
- Pro připojení příslušenství využijte membránový multi prostup. Jednotlivé prostupy volte vždy podle velikosti kabelu, který využijete pro připojení příslušenství.



Obr. 30

V případě potřeby lepšího přístupu k průchodkám pokračujte následovně:

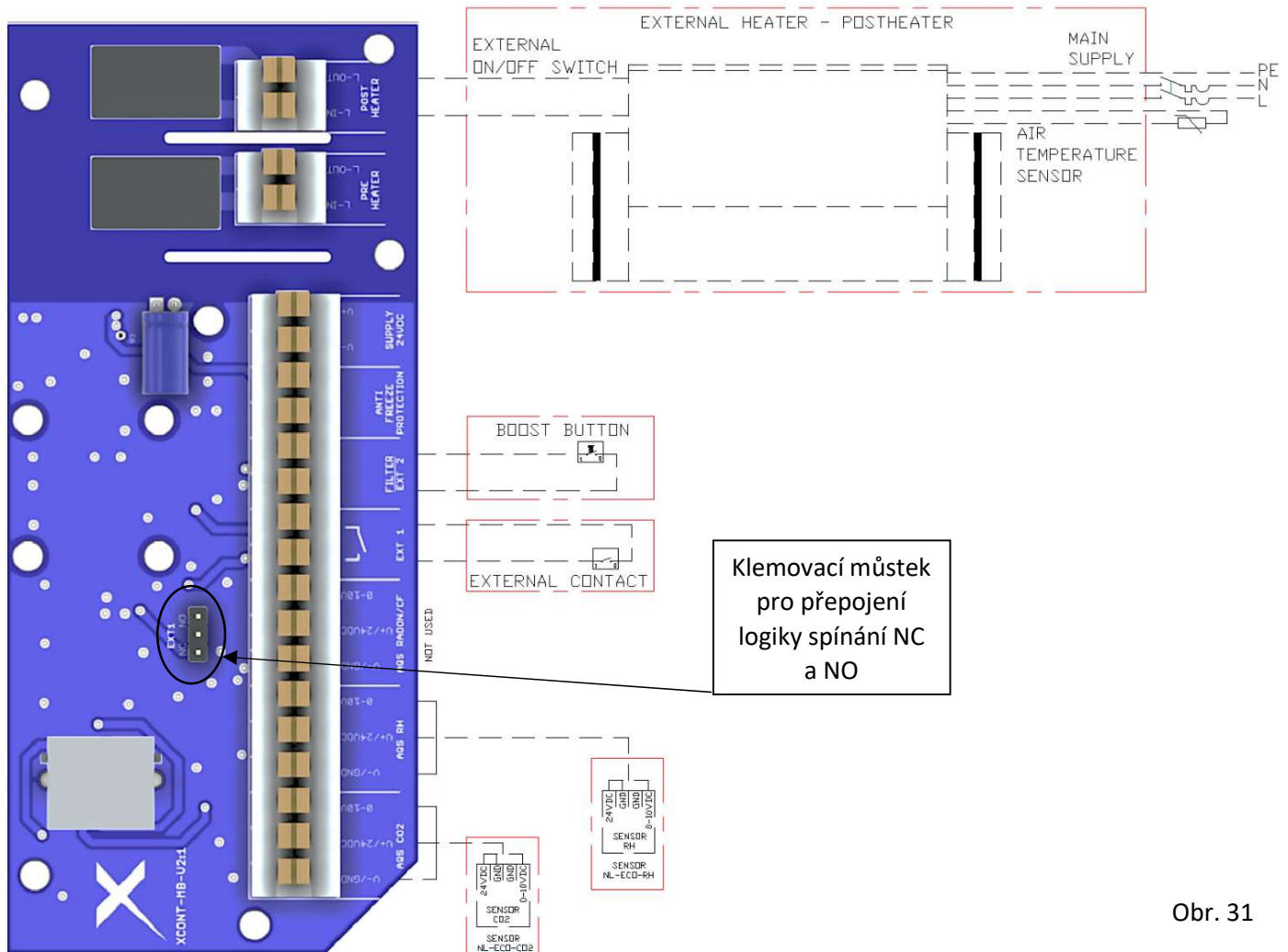
- Vyšroubujte zajišťovací samořezný šroub  $\varnothing 3,5 \times 19$
- Povolte matici průchodky pro zajištění přívodního kabelu
- Vysuňte plech s průchodkami ze zadní drážky
- Zatlačte plech s průchodkami do boku – do delší drážky
- Tahem směrem nahoru vyklopte nejprve jednu stranu plechu s průchodkami a následně druhou. Tím dojde k uvolnění celého plechu s průchodkami.



- **Optimální průřez vodiče musí být zvolen dle skutečné délky trasy vodiče, max. však může být průřez vodiče 1,5 mm<sup>2</sup>.**
- **Všechny vodiče musí být do svorek připojeny přiměřenou silou, aby nedošlo k jejich poškození nebo k poškození elektrické desky. Odholení izolace na jednotlivých vodičích musí být 10 mm. U vodičů typu licna musí být nalisovaná koncovka (dutinka).**



- Regulace je standartně integrovaná do těla jednotky a v žádném případě s ní nesmí být manipulováno jinak, než je uvedeno v tomto návodu.
- Umístění svorek v regulaci jednotky pro připojení elektrického příslušenství



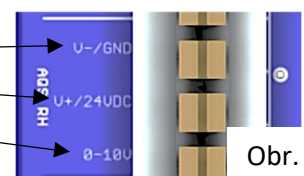
Obr. 31

#### 4.2.2. Připojení čidel CO<sub>2</sub> (NL-ECO-CO<sub>2</sub>) a RH (NL-ECO-RH) – čidla AQS (AQS CO<sub>2</sub>; AQS RH)

- K jednotce je možno připojit čidla 2x AQS (1xCO<sub>2</sub> a 1xRH), která slouží pro měření obsahu koncentrace CO<sub>2</sub> a vlhkosti – RH ve vzduchu v místě instalace čidel. Díky čidlům je možno provozovat automatický režim jednotky, který automaticky řídí provoz a vzduchový výkon jednotky dle vzniklé aktuální potřeby v daném prostoru, kde jsou čidla nainstalovaná. Tento způsob řízení je zároveň nejefektivnější z hlediska ekonomiky provozu – větrá se pouze podle vzniklé potřeby.

##### - Technické parametry čidel AQS pro připojení do jednotky

- o Napájení čidla 24VDC
- o Analogový výstup 0- 10VDC
- o Max příkon čidla 5W
- o Analogové vstupní odpor čidla 100kΩ



Obr. 32



- Napájecí GND je společná s GND Analogového vstupu. Při nedodržení zapojení hrozí riziko zničení desky regulace

##### 4.2.2.1. Připojení více čidel AQS

- Připojení více čidel než 1x CO<sub>2</sub> a 1x RH je možné za pomoci příslušenství „PRO-SUM-08“.
- Pomocí tohoto příslušenství můžete připojit k jednomu vstupu na desce regulace až 8ks čidel od jedné veličiny (1ks „PRO-SUM-08“ = 8ks CO<sub>2</sub>; 1ks „PRO-SUM-08“ = 8ks RH)
- Na jedno příslušenství „PRO-SUM-08“ musí být zapojena čidla pouze od jedné veličiny.

#### 4.2.2.2. Funkcionalita jednotky po připojení čidel AQS

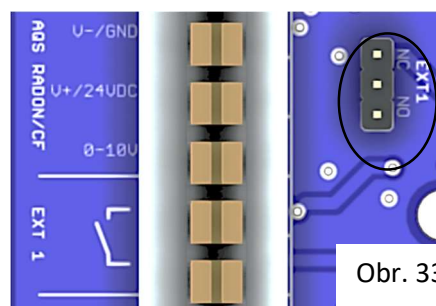
- Pokud chcete jednotku řídit dle čidel AQS aktivujte funkci automatického režimu – tlačítko 4.
- Jednotka reaguje plynulým řízením na potřebu větrání vyvolané čidly v reálném čase:
  - o Po dosažení hodnoty koncentrace sledovaných látek se zapne větrání na minimální průtok:
    - CO<sub>2</sub> – 800ppm,
    - RH – 65%.
  - o Pokud není dosaženo snížení koncentrace sledovaných látek v místnosti, regulace jednotky zvyšuje průtok až na maximální hodnotu průtoku nastavenou uživatelem.
  - o Regulace jednotky začne opět plynule průtok snižovat při snižování koncentrace.
  - o Cíl regulace – větrání, je najít ideální stupeň větrání (průtoku) v závislosti na koncentraci sledované látky ve větrané místnosti. Z toho důvodu jednotka může větrat dlouhodobě dokud nedocílí bezpečné hranice koncentrace nebo úplného odvětrání sledované látky.
  - o Po dosažení snížení koncentrace na stanovenou hodnotu se větrání vypíná a přechází do režimu připravenosti:
    - CO<sub>2</sub> – 700ppm,
    - RH – 60%.
- Při vzniku požadavku na větrání od více čidel, upřednostňuje regulace čidlo s vyšším požadavkem na větrání.
- Nastavení spínací úrovně větrání čidel AQS lze měnit v nadřazeném systému BMS (Modbus RTU)

#### 4.2.3. Připojení externího kontaktu (EXT 1)

- Regulace jednotky umožňuje připojení externího kontaktu pro vzdálené zapínání a vypínání jednotky (vzdálené ovládání ON/OFF).
- Externí kontakt je koncipován jako bezpotencionální a lze ho spínat např.:
  - o Pomocí magnetického dveřního kontaktu (kontakt využíván pro zabezpečovací systémy). Kontakt může být namontován např.: na okno. V případě otevření okna dojde k zastavení jednotky, po zavření okna se jednotka opět spustí.
  - o Pomocí vzdáleného vypínače, spínače. V objektu jsou elektrické spotřebiče vypínány jedním tlačítkem (systém total stop). Jednotka za pomoci tohoto kontaktu může být do tohoto systému zařazena.
  - o Pomocí časového relé. Jednotka může být zapnuta/vypnuta časovým relé umístěným v rozvaděči.

##### 4.2.3.1. Technické parametry externího kontaktu EXT1

- o Spínané napětí 24 VDC / 5mA.
- Kontakt může změnit logiku spínání přepojením klemovacího můstku do logiky spínání NC nebo NO (tovární nastavení)



Obr. 33

##### 4.2.3.2. Funkcionalita jednotky při ovládání pomocí externího kontaktu EXT1

- Externí kontakt zapíná a vypíná jednotku (stejná funkcionalita jako na ovladači tlačítko ON/OFF) s logickým ukončením nebo zapnutím všech běžících procesů v době vypnutí, zapnutí.
- Pokud je jednotka zapnuta/vypnuta externím kontaktem, může být vypnuta/zapnuta ovladačem na jednotce.
- Příklad fungování externího kontaktu – jako externí kontakt je použit časový spínač:
  - o EXT1 zapne jednotku v daný čas (ráno) – jednotka pracuje dle nastavení uživatelem,
  - o v průběhu chodu, je jednotka vypnuta ovladačem na jednotce – jednotka se vypne,
  - o EXT1 vypne jednotku v daný čas (večer) – jednotka zůstává stále vypnutá,
  - o EXT1 zapne jednotku v daný čas (následující ráno) – jednotka pracuje dle nastavení uživatelem.



- Pokud chcete zamezit ovládání jednotky nežádoucími osobami a chcete ovládat jednotku pomocí externího kontaktu, doporučujeme po nastavení parametrů jednotky aktivovat dětský zámek, který znemožní přístup nepovolaným osobám (nelze jednotku vypnout na ovladači jednotky). Tím zajistíte zapínání/vypínání jednotky pouze přes externí spínač.

#### 4.2.4. Připojení externího kontaktu – BOOST (EXT2/FILTER)

- Regulace jednotky umožňuje připojení externího tlačítka (klapkový vypínač s automatickým vrácením klapky – např.: zvonkové tlačítko s vratnou pružinou) pro spuštění režimu nárazového větrání po nastavenou dobu – BOOST (dále jen BOOST)
- Režim BOOST je určen pro nárazové vyvětrání po určitou dobu v prostorech se vznikem okamžité potřeby větrání např.: koupelna, záchod etc...



- Probíhající režim BOOST je signalizován na ovladači jednotky blikáním 8LED diody

##### 4.2.4.1. Technické parametry externího kontaktu – BOOST

- Externí kontakt je navržen jako bezpotenciální
- Spínané napětí 24 VDC / 5mA.



Obr. 34

##### 4.2.4.2. Funkcionalita režimu BOOST

- Po zmačknutí tlačítka (klapkového vypínače s automatickým vrácením klapky) se aktivuje režim BOOST
  - o Zapne se režim BOOST a jednotka se spustí na nastavený vzduchový výkon a dobu běhu
  - o Po skončení nastavené doby běhu režimu BOOST se jednotka vrátí do předchozího režimu
- Pokud chcete režim BOOST ukončit dříve, než je nastavena doba běhu.
  - o Podržte tlačítko po dobu cca 2sec
  - o Režim BOOST se automaticky ukončí a jednotka se vrací do předchozího režimu
- Tovární nastavení režimu BOOST:
  - o Vzduchového výkonu v BOOST režimu – max vzduchový výkon jednotky
  - o Doba trvání BOOST režimu – 1min



- Vzduchový výkon a doba trvání režimu BOOST je nastavitelný v zákaznickém menu viz kapitola 5.5.
- V případě potřeby je možno spustit BOOST režim i přímo u ovladače jednotky viz kapitola 5.4.2.

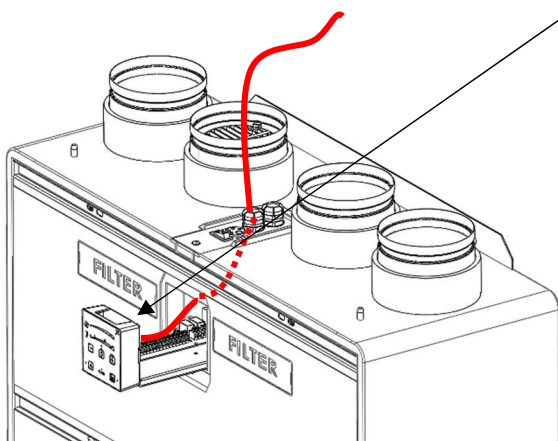
#### 4.2.5. Připojení jednotky k nadřazenému systému BMS pomocí protokolu modbus RTU

- Jednotka vybavená možností připojením k nadřazenému systému BMS (dále jen BMS).
- Připojení jednotky k nadřazenému systému BMS musí provádět osoba způsobilá, znalá v oboru.
- Připojení jednotky k BMS musí být vždy provedeno pomocí příslušenství „XCONT-HUB“. Řešeno samostatným návodem k příslušenství „XCONT-HUB“
- Propojovací kabel (součást balení „XCONT-HUB“) mezi regulací a příslušenství „XCONT-HUB“ se připojuje do ovladače, který je umístěn ve víku jednotky.

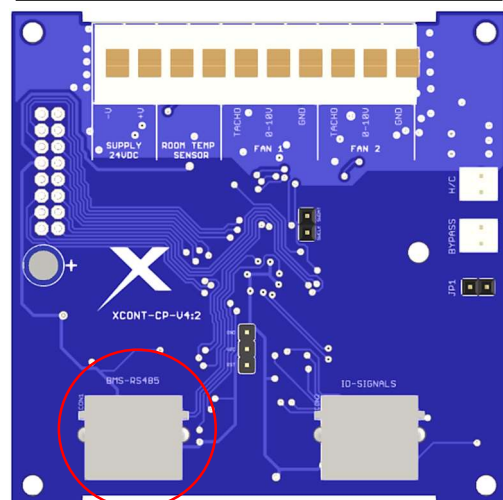


- Propojovací kabel protáhněte do ovladače dle kapitoly 4.2.1.
- Zapojte propojovací kabel do RJ konektoru s označením BMS-RS485

Obr. 35



Pohled zezadu ovladače – připojení konektoru pro ovládání pomocí BMS







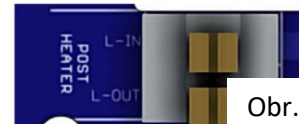
- Komunikace jednotky s nadřazeným systémem BMS je řešeno komunikačním protokolem Modbus RTU. Popis protokolu řešen v samostatném návodu k použití „D-502-xxx-Vxxx-xxx-MN-CENTRAL-MODBUS“

#### 4.2.6. Připojení externího elektrického dohříváče – (POSTHEATER)

- K jednotce je možné připojit externí elektrický ohříváč (dále jen dohříváč) o max výkonu 1500W, napětí 1x230V.

- Jednotka spíná jen přívodní fázi – potenciál (L-IN) do ohříváče (L-OUT) v logice:

- o Pokud jednotka větrá je spínaná fáze – potenciál sepnutý
- o Pokud jednotka stojí je spínaná fáze – potenciál rozepnutá
- o Pokud jednotka větrá, ale je ukončen požadavek na větrání (řízení dle AQS – automatický režim).



Obr. 36

- Jednotka rozepne spínanou fázi
- Výkon ventilátorů jednotky se sníží na minimum a po dobu 3min probíhá režim dochlazení
- Režim dochlazení je signalizován blikáním LED diody na ovladači nad tlačítkem ON/OFF

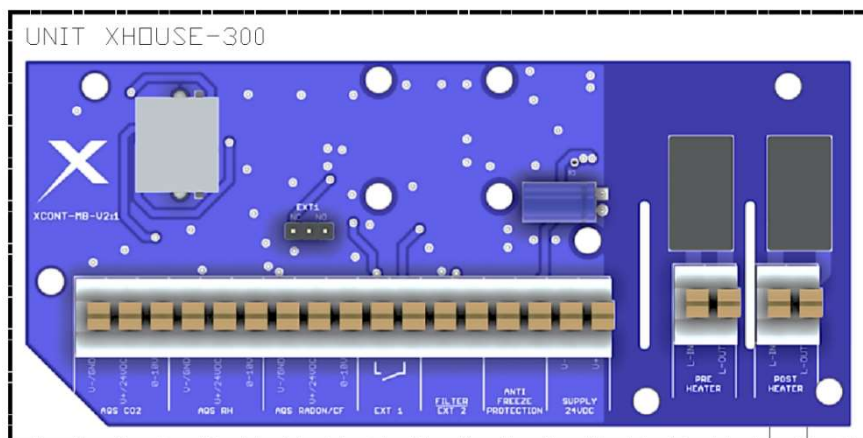
- Regulace jednotky neumí detekovat přítomnost externího dohříváče, proto předpokládá, že je připojen vždy. Což má za následek, že při každém vypnutí ventilátorů (ať z požadavku uživatele nebo čidel AQS), je spuštěna funkce dochlazení.

- Doporučujeme použít ohříváč s kanálovým čidlem (pro řízení teploty) a ovládání pomocí externího kontaktu z jednotky

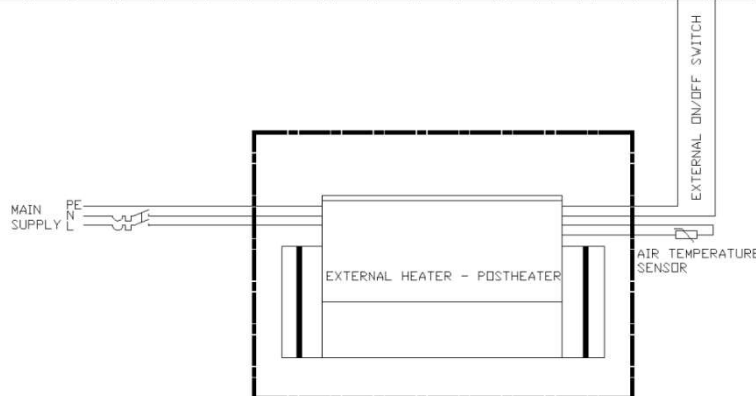


- **Přívodní kabeláž na napájení dohříváče musí být řešena samostatným přívodem včetně spínané fáze ovládané jednotkou, v žádném případě nesmí být dohříváč napájen z jednotky.**

- **Příklad schéma zapojení:**



Obr. 37

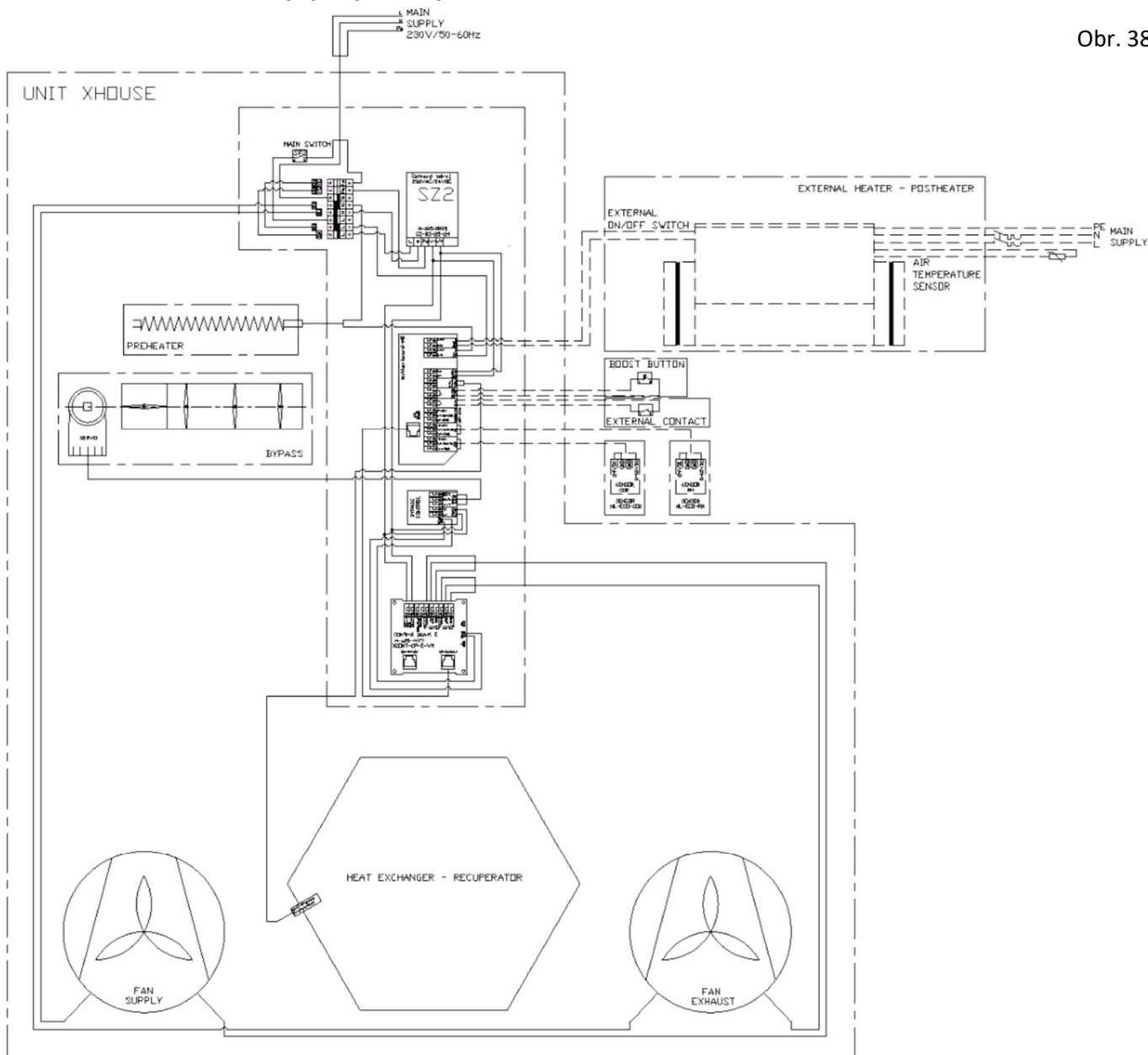


- Instalaci ohříváče – dohříváče proveďte dle pokynů výrobce ohříváče např.: směr proudění, odstupové vzdálenosti od jednotky, polohu ohříváče, vzdálenost teplotního čidla od ohříváče etc...
- Pokud výrobce ohříváče vyžaduje dodržení minimální rychlosti v potrubí pro správné fungování ohříváče musí být řešeno samostatnou součástí (např.: diferenčním snímačem tlaku). Jednotka v žádném případě nesmí být k tomuto využita.

- Výrobce jednotky v žádném případě neručí za nesprávnost instalace, případnou nefunkčnost nebo za škody způsobené ohřívačem.

### 4.3. Blokové schéma zapojení jednotky Xhouse

Obr. 38



## 5. Uvedení do provozu

### 5.1. Před prvním spuštěním zkontrolujte:



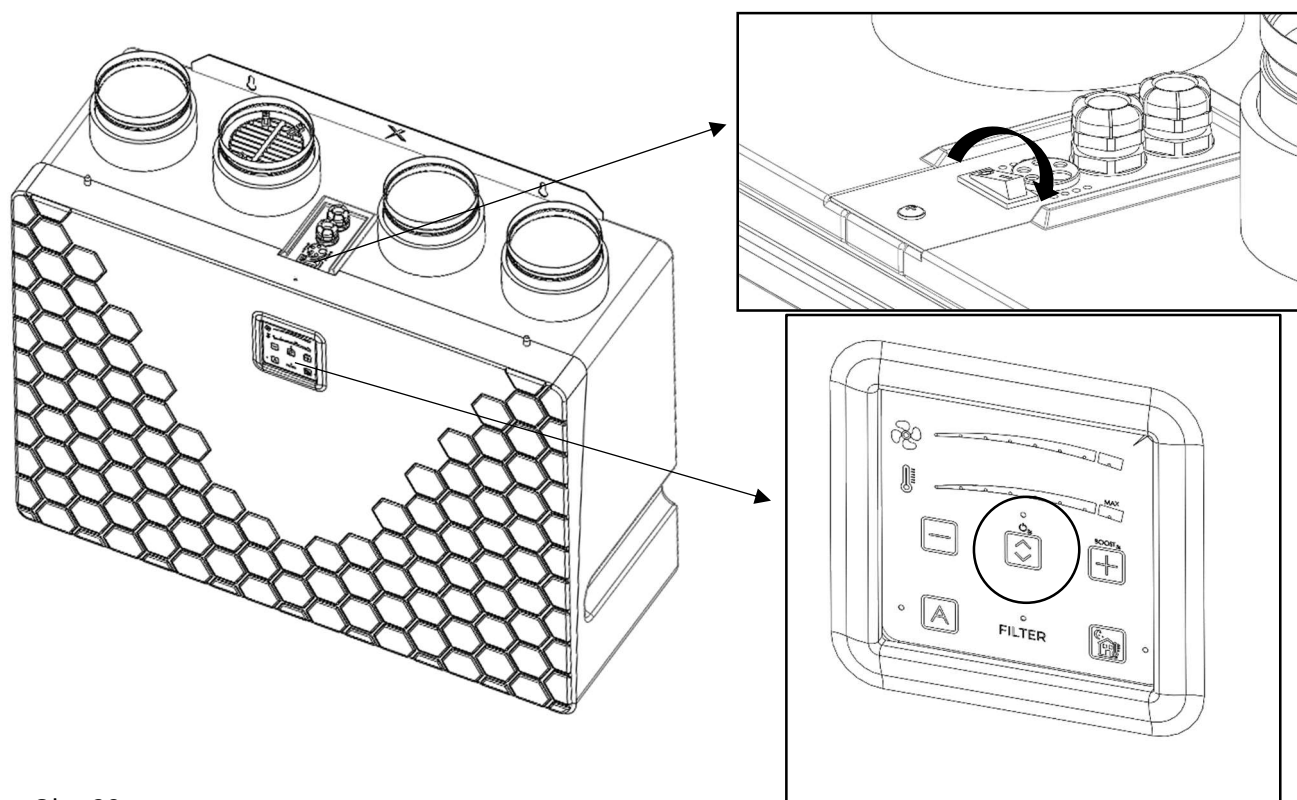
- že všechny instalační práce byly řádně dokončeny, jak je uvedeno v kapitole 3,
- jestli přívodní kabel jednotky je řádně připojen k elektrické síti,
- jestli připojené elektrické příslušenství je správně zapojeno
- jestli je kondenzační sifon zavodněn a výstup kondenzátu je napojen do kanalizačního systému
- jestli jednotka obsahuje čisté filtry

### 5.2. Zapnutí – základní zprovoznění jednotky



- **Základní zprovoznění jednotky slouží pro ověření funkčnosti jednotky po ukončení instalace. Další možnosti a podrobnosti o nastavení jednotky je uvedeno v následných kapitolách.**

1. Přepněte hlavní vypínač z pozice 0 (OFF) do pozice 1 (ON) a vyčkejte než:
    - 3x probliknou všechny LED diody na ovladači
    - Blikají všechny stavové diody
    - Diody přestanou blikat – ovladač je načten – můžete pokračovat dále
- Načítání ovladače – může trvat až 25sec
- Načítání ovladače probíhá pouze po připojení elektrického proudu do jednotky.



Obr. 39



2. Podržte tlačítko ON/OFF do té doby, cca 3sec, dokud se nad ním nerozsvítí modrá stavová dioda. Jednotka je zapnutá.
3. Jednotka je z výroby nastavena na 4. stupeň ventilace, který slouží k ověření základní funkčnosti jednotky.
4. Zkontrolujte chod jednotky – např.: sluchem,
5. Jednotka je zprovozněna.
6. Nyní můžete provést další nastavení jednotky dle svých požadavků.



**Pokud máte připojena čidla kvality vzduchu AQS již při prvním spuštění jednotky, rozblíká se LED dioda automatického režimu – probíhá kalibrace čidel (cca 5sec). Rozběh ventilátorů z klidového stavu může trvat až 20sec.**

### 5.3. Provozní režimy ovladače

- Ovladač je provozován ve 3 zobrazovacích režimech.

#### 5.3.1. Spící režim – běžný provozní režim

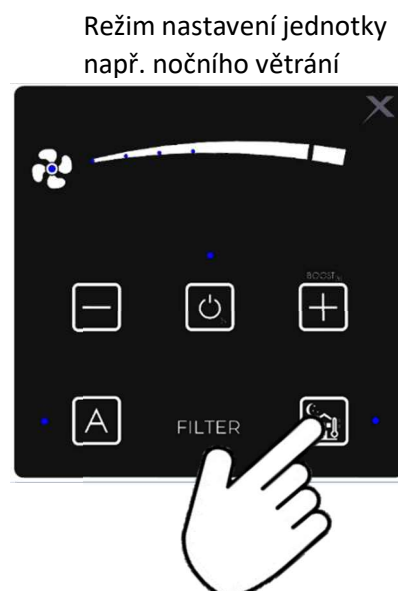
- Zobrazuje se pouze provozní stav – jednotka je zapnutá a svítí LED dioda zapnutí/vypnutí jednotky (tlačítko 2). Jednotka je plně funkční, běží dle nastavení uživatelem.

#### 5.3.2. Kontrolní režim – 1x kliknutí

- Po klepnutí na jakékoliv tlačítko se na ovladači zobrazí aktivní funkce a nastavení jednotky (výkon větrání). Zobrazení trvá po dobu cca 4 sec., pak se ovladač znovu vrací do spícího režimu.
- Funkce, které je možné z tohoto režimu spustit jsou uvedeny v tabulce 17. Popis funkcí regulace jednotek Xhouse.

#### 5.3.3. Režim nastavení jednotky – 2x kliknutí

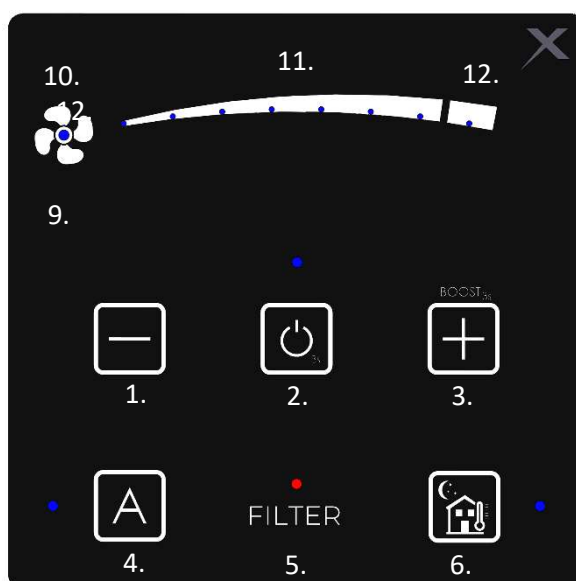
- Nastavení nebo zapnutí některých funkcí je možno pouze z tohoto režimu.
- Aktivace režimu nastavení se provede klepnutím příslušného tlačítka, u kterého chci funkci měnit. Tlačítko plus a mínus je určeno pro aktivaci – nastavení výkonu, větrání (blikající dioda v piktogramu větráček)
- Funkce, které je možné z tohoto režimu spustit jsou uvedeny v tabulce 17. Popis funkcí regulace jednotek Xhouse.



Obr. 40

### 5.4. Způsob ovládání jednotky

#### 5.4.1. Ovládací panel – ovladač



Obr. 41





## 5.4.2. Popis funkcí tlačítek a regulace

Číslo popisu ovladače	Symbol	Tlačítko / Indikace	Popis tlačítka	Aktivní v režimu / počet		Funkce	Poznámka
				Spící Ok	Kontrolní Nastaven 2x		
1.		Tlačítko	Snižování úrovně výkonu ventilace	✗	✓	- Z kontrolním režimu přepíná do režimu nastavení výkonu ventilace - Zmačknutím tlačítka snižíte požadovanou úroveň o jeden stupeň na škále nastavení výkonu ventilace	
2.		Tlačítko	Zapnutí (signalizace) / Vypnutí jednotky ON / OFF	✓	✗	- Podržním tlačítka po dobu 3sec zapnete (svítí LED dioda) nebo vypnete jednotku - pokud po vypnutí jednotky LED dioda bliká probíhá dochlazení ohřevu. Po dokončení zhasne	
3.		Tlačítko se zdvojenou funkcí	Spuštění intenzivního větrání - BOOST Zvyšování úrovně výkonu ventilace	✗	✓	- Zmačknutím tlačítka po dobu 3sec se spustí intenzivní větrání po dobu 1min. Pokud chci vypnout do 1min, zmačknou opět tlačítko na 3sec a větrání se vrátí do režimu před spuštěním. - Z kontrolním režimu přepíná do režimu nastavení výkonu ventilace - Zmačknutím tlačítka zvýšíte požadavek na škále nastavení výkonu ventilace	- Indikace spuštění funkce je blikající diodou 12. - vzduchový výkon pro intenzivní větrání a čas běhu se režimů boost se nastavuje v zákaznickém menu 5.5.
4.		Tlačítko s indikací stavu	Přepínání mezi automatickým režimem (signalizace) a manuálním režimem	✗	✓	- Tovární nastavení je manuálního režimu, požadavek na <b>trvalé větrání</b> - ventilace je provozována na požadavek uživatele, ignorují se požadavky od AQS čidel - kontrolka nesvítí - Zmačknutím aktivujete automatický režim, <b>větrání dle potřeby</b> - ventilace je provozována dle požadavků AQS čidel - kontrolka svítí	- Pokud aktivujete automatický režim a kontrolka u tlačítka 3x blikne a vrátí se se zpět do manuálního režimu - nejsou přípony žádná čidla AQS
5.		Indikace stavu	Indikace zanešení filtru	✗	✗	- Indikace zanešení filtru je spuštěna časově cca po 6 měsících provozování jednotky (pouze pokud jednotka větrá). - Indikace je signalizována blikáním červené diody.	- Výměna a reset filtru se provedte dle kapitoly 6.
6.		Tlačítko se zdvojenou funkcí a indikací stavu	Noční chlazení - zapnuto (signalizace) / vypnuto Dětský zámek	✗	✓	- Zmačknutím tlačítka spustíte funkci nočního chlazení. Noční chlazení slouží pro chlazení větraného prostoru v letním období nočním chladným vzduchem. Funkce je aktivní po dobu 8hod od zmačknutí tlačítka. - Intenzitu přiváděného vzduchu lze měnit i během spuštěné funkce. Po ukončení funkce se hodnoty vrací do nastavení před spuštěním funkce. - ochrana proti manipulaci neoprávněnými osobami. Aktivuje/deaktivuje se zmačknutím tlačítka po dobu delší než 6sec. Signalizace aktivace/deaktivace 3x probliknutí všech stavových diod	- Doporučujeme funkci aktivovat po 22hodině. Nejlhčadnější vzduch v letních měsících v noci je kolem 5hod ranní. - Při pokusu o změnu parametrů při aktivované funkci 1x probliknou všechny stavové LED diody
10.		Indikace stavu	Stavová dioda chodu ventilace	✗	✓	- v kontrolním režimu dioda svítí - jednotka právě větrá - v režimu nastavení dioda bliká - jste v režimu nastavení požadovaného výkonu ventilace - ventilaci můžete i vypnout. V režimu nastavení snižujete výkon (tlačítkem 1.) dokud poslední dioda na škále nezhasne.	vypnutí ventilátoru můžete využít např.: v letním období - nechcete běžně větrat, ale chcete si pusit noční chlazení pro vychlazení objektu, který jednotka obsluhuje

### 5.4.3. Popis škály nastavení výkonu ventilace

Tab. 15

Číslo popisu ovladače	Symbol	Popis zobrazení	Poznámka
11.		signalizace 7 úrovní ventilace. Led diody se rozsvěčují a zhasínají postupně dle požadavku uživatele	hodnoty nastavení uvedeny v tabulce 19.
12.		signalizace blikáním Led diody po dobu 1min - spuštěna funkce intenzivní větrání - lze upravit v zákaznickém menu	při spuštění funkce intenzivní větrání svítí i celá škála pro nastavení úrovně ventilace

- Nastavení výkonu jednotky

Tab. 16

Zobrazená LED dioda na škále ovladače	rekuperační výměník - HRV		rekuperační výměník - ERV	
	elektronický bypass	mechanický bypass	elektronický bypass	mechanický bypass
	XH1-30-ECS0HRXAS-0A0	XH1-30-ECS0HRXAS-1A0	XH1-30-ECS0ERXAS-0A0	XH1-30-ECS0ERXAS-1A0
	m <sup>3</sup> /h*	m <sup>3</sup> /h*	m <sup>3</sup> /h*	m <sup>3</sup> /h*
1.	45	40	45	40
2.	85	75	80	70
3.	125	115	120	110
4.	170	155	165	150
5.	210	195	205	190
6.	250	230	245	225
7.	300	270	290	260
8. - BOOST*	310	290	300	280

\* Vzduchové výkony jsou uváděny při externí tlakové ztrátě 150Pa na nominální průtok (stupeň 7.)

\*\* Režim BOOST - maximální intenzivní větrání po nastavenou dobu (intenzita větrání i doba větrání se nastaví v zákaznickém menu)

### 5.4.4. Nastavení výkonu větrání

1. V běžném režimu 2x klikněte na tlačítko 1 nebo 2 nebo 3, tím se dostanete do režimu nastavení – bliká LED dioda 10 (piktogram ventilátoru).
2. Dokud LED dioda 10 bliká (cca 4 sec) nastavte tlačítka 1 nebo 3 požadovaný stupeň ventilace dle tabulky 19 nebo dle vašeho požadavku. Správné nastavení výkonu ventilace případně konzultujte s odborníkem v oboru vzduchotechnika.
  - o pokud jste nestihli nastavení (přestala blikat LED dioda 10) opakujte postup.

Po nastavení požadavku se nově nastavená hodnota sama uloží (cca do 4 sec) a ovladač se přepne do běžného režimu.

### 5.4.5. Zobrazení indikovaných stavů na ovladači LED diodami

- Signalizace LED diodami na ovladači je stejná pro všechny typy jednotek.

Stavová dioda LED - ventilátor - 10.

Modrá

- svítí - chod ventilátoru

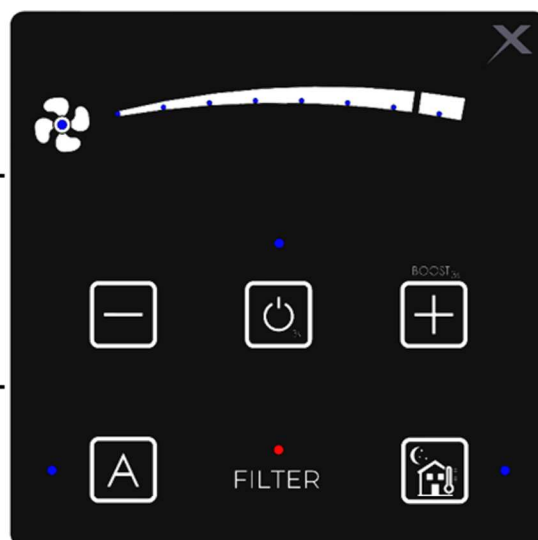
- bliká - v režimu nastavení výkonu ventilátoru

Stavová dioda modrá LED - automat (AQS) / manuál (dle uživatele) - 4.

- svítí - zapnut automatický režim (AQS)

- bliká - načítání čidla

- 3x bliká a pak zhasne - absence čidla (AQS)



Dioda škály modrá LED - stupeň ventilace - 11; 12

- svítí - zobrazuje navolený ventilační stupeň

- bliká 1; 2; 3; 4 dioda - porucha přívodního ventilátoru

- bliká 5; 6; 7; 8 dioda - porucha odvodního ventilátoru

- bliká 3; 4; 5; 6 dioda - porucha čidla "antifreeze"

Stavová dioda modrá LED - ON/OFF

- svítí - ovladač-jednotka zapnut

- bliká - režim dochlazení po vypnutí ovladače

Stavová dioda modrá LED - summer mode - 6.

- svítí - funkce aktivována

- 3x bliká - funkci neaktivní - špatné okolní podmínky

Stavová dioda červená LED - zanešení filtru - 5.

- bliká - signalizuje zanešení filtru

Společná funkce pro všechny modré stavové diody - 3x blikání pro aktivaci a deaktivaci funkce "dětský zámek"

- 1x blikání pro signalizaci aktivní funkce "dětský zámek"

- 3x blikání při spuštění funkce BOOST - nelze aktivovat - nízká venkovní teplota

#### 5.4.6. Skryté funkce regulace

- Chování regulace obsahuje automatické procesy, které zajišťují optimální chod jednotky s důrazem na co největší životnost a hospodárnost provozu. Tyto procesy jsou součástí továrního nastavení a know-how výrobce. Uživatel je nemůže změnit. Následkem těchto automatických procesů může být jiné chování jednotky, než uživatel předpokládá.
- Jedná se zejména o automatické procesy:
  - o ovládání předehřevu jednotky – spíná pouze v případě potřeby,
  - o spouštění protimrazových logik – opatření proti zamrznutí rekuperátoru,
  - o minimální doba provozu předehřevu, ohřevu – ochranná funkce,
  - o dochlazení po vypnutí předehřevu, ohřevu – ochranná funkce proti přehřátí výměníku,
  - o řízení jednotky pomocí AQS čidel – automatická funkcionalita dle potřeb větrání

#### 5.4.7. Automatické řízení jednotky dle čidel AQS



- K jednotce je možné za pomoci příslušenství připojit čidla AQS pro snímání koncentrace CO<sub>2</sub> v prostoru a čidla vlhkosti RH více v kapitole 4.2.2.
- Po připojení čidel AQS k jednotce aktivujte funkci automatického režimu – tlačítko 4.
- Jednotka reaguje plynulým řízením na potřebu větrání vyvolané čidly v reálném čase:
  - o Po dosažení hodnoty koncentrace sledovaných látek se zapne větrání na minimální průtok:
    - CO<sub>2</sub> – 800ppm,
    - RH – 65%.
  - o Pokud není dosaženo snížení koncentrace sledovaných látek v místnosti, regulace jednotky zvyšuje průtok až na maximální hodnotu průtoku nastavenou uživatelem.
  - o Regulace jednotky začne opět plynule průtok snižovat při snižování koncentrace.
  - o Cíl regulace – větrání, je najít ideální stupeň větrání (průtoku) v závislosti na koncentraci sledované látky ve větrané místnosti. Z toho důvodu jednotka může větrat dlouhodobě dokud nedocílí bezpečné hranice koncentrace nebo úplného odvětrání sledované látky.
  - o Po dosažení snížení koncentrace na stanovenou hodnotu se větrání vypíná a přechází do režimu připravenosti:
    - CO<sub>2</sub> – 700ppm,
    - RH – 60%.
  - o Při vzniku požadavku na větrání od více čidel, upřednostňuje regulace čidlo s vyšším požadavkem na větrání.

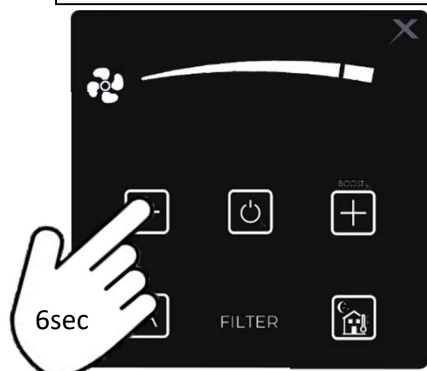
### 5.5. Zákaznické menu

#### 5.5.1. Vstup do zákaznického menu

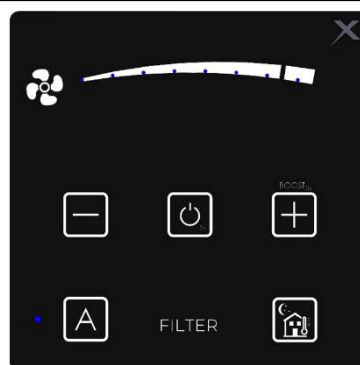
- Jednotka je připojená k napájení – hlavní vypínač je zapnutý (pozici I)
- Proběhlo načtení ovladače – viz kapitola 5.2. – bod 1)
- Ovladač je vypnutý – případně ho vypněte (nesmí svítit ani blikat tlačítko ON/OFF – 2.) – jednotka je vypnutá ovladačem
- Zmačkněte tlačítko 1. „snižování úrovně výkonu ventilátoru“ po dobu 6sec.
- Po uplynutí 6sec 1x problikne celá stupnice pro nastavování ventilátorů – jste v zákaznickém menu



Vstup do zákaznického menu



Zobrazení zákaznického menu



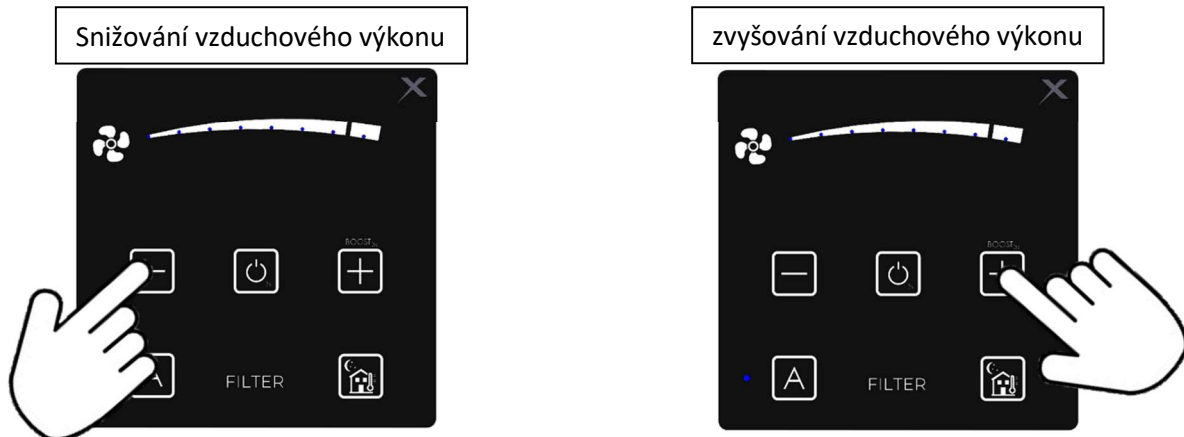
Obr. 43



- Automatická doba zobrazení zákaznického menu je 15sec od poslední aktivity. Po uplynutí této doby se upravené hodnoty uloží a ovladač se vypne. Pro opětovný vstup do zákaznického menu opakujte předcházející body.

### 5.5.2. Nastavení vzduchového výkonu pro režim BOOST – 1. obrazovka

- Po vstupu do zákaznického menu se na škále nastavení vzduchového výkonu 11.; 12. (číslo popisu ovladače) ihned zobrazí nastavený vzduchový výkon pro režim BOOST
  - o Tovární nastavení režimu BOOST je na maximální vzduchový výkon – svítí všechny LED diody na signalizaci výkonu ventilátoru
- Nastavení vzduchového výkonu se provádí pomocí tlačítek 1. (snižování) a tlačítek 3. (zvyšování). Zobrazení na škále je vždy po dvou LED diodách



Obr. 44

- Úroveň nastavení vzduchového výkonu v režimu BOOST

Tab. 17

Typ rekuperačního výměníku	Typ bypassu	Typ jednotky	Zobrazená LED dioda na škále ovladače			
			1+2 m <sup>3</sup> /h*	3+4 m <sup>3</sup> /h*	5+6 m <sup>3</sup> /h*	7+8 m <sup>3</sup> /h*
HRV	elektronický	XH1-30-ECS0HRxAS-0A0	210	250	300	<b>310</b>
	mechanický	XH1-30-ECS0HRxAS-1A0	195	230	270	<b>290</b>
ERV	elektronický	XH1-30-ECS0ERxAS-0A0	205	245	290	<b>300</b>
	mechanický	XH1-30-ECS0ERxAS-1A0	190	225	260	<b>280</b>

\* Vzduchové výkony jsou uváděny při externí tlakové ztrátě 150Pa na nominální průtok

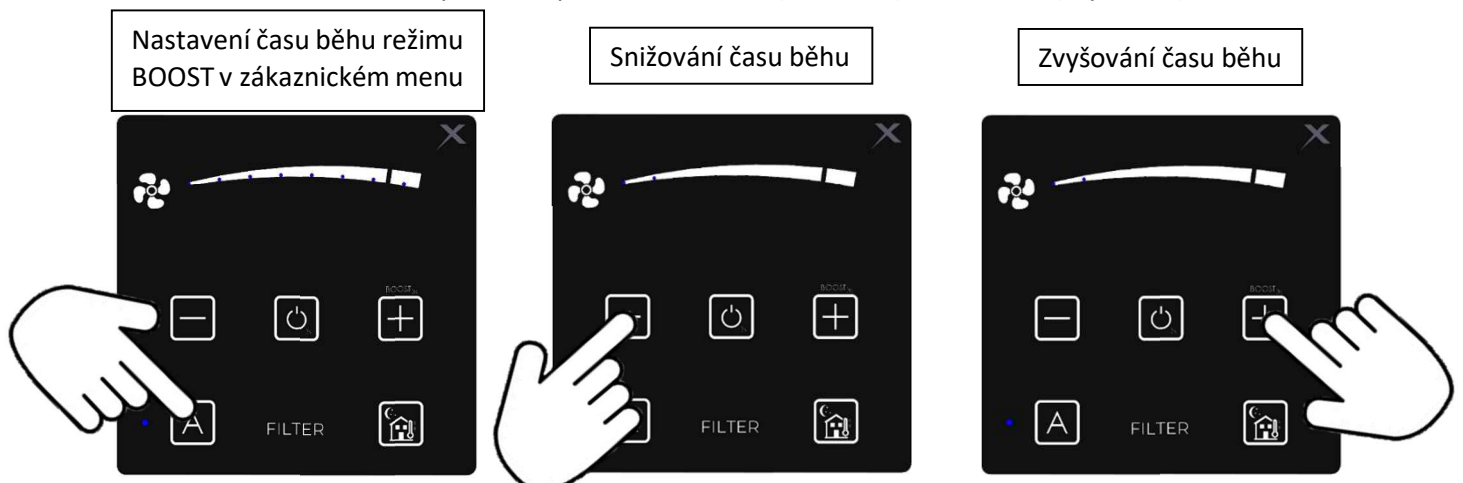
Zvýrazněné hodnoty - tovární nastavení

- Pro uložení nastavených hodnot nechte ovladač v nečinnosti (cca 15sec), dokud se nevyplne.

### 5.5.3. Nastavení času běhu režimu BOOST – 2. obrazovka



- Po vstupu do zákaznického menu zmačkněte tlačítko 4., u kterého svítí LED dioda
- LED dioda u tlačítka 4. se rozblíká – jste v režimu nastavení času běhu režimu BOOST
- Na škále pro nastavení vzduchového výkonu 11.; 12. se vám zobrazí nastavený čas běhu režimu BOOST
  - o Tovární nastavení je 1min – svítí 1 a 2 LED dioda
- Nastavení času běhu proveďte pomocí tlačítek 1. (snižování) a tlačítek 3. (zvyšování).



Obr. 45



- Možnosti nastavení času běhu v režimu BOOST

Tab. 18

Zobrazená LED dioda na škále ovladače	1.	2.	3.	4.
Čas běhu v režimu BOOST	0,5 min	<b>1 min</b>	2 min	4 min
Zobrazená LED dioda na škále ovladače	5.	6.	7.	8.
Čas běhu v režimu BOOST	7 min	10 min	15 min	20 min

Zvýrazněná hodnota - tovární nastavení



- Pokud je jednotka připojen k nadřazenému systému BMS a je nastaven čas běhu režimu BOOST jiný než lze nastavit na ovladači jednotky, bliká nejbližší LED dioda, ke které je nastavený čas v BMS zaokrouhlen.

- Pro uložení nastavených hodnot nechte ovladač v nečinnosti (cca 15sec), dokud se nevygne.

#### 5.5.4. Nastavení rozvážení ventilátorů – 3. obrazovka

- Nastavení rozvážení ventilátorů slouží ke zvýšení vzduchového výkonu přiváděného vzduchu. Tzn., že v objekt, který jednotka obsluhuje vytváří přetlak (více vzduchu přivádí, než odvádí).



- **Správné nastavení rozvážení ventilátorů (přetlaku) konzultujte s odborníkem v oblasti vzduchotechnika (projektantem), v případě použití v prostorech s topeništěm (krbem) konzultujte i s kominíkem.**

- **Špatné nastavení rozvážení ventilátorů může mít za následek snížení komfortu v budově, nesprávnou funkci jednotky a tím snížení její životnosti.**



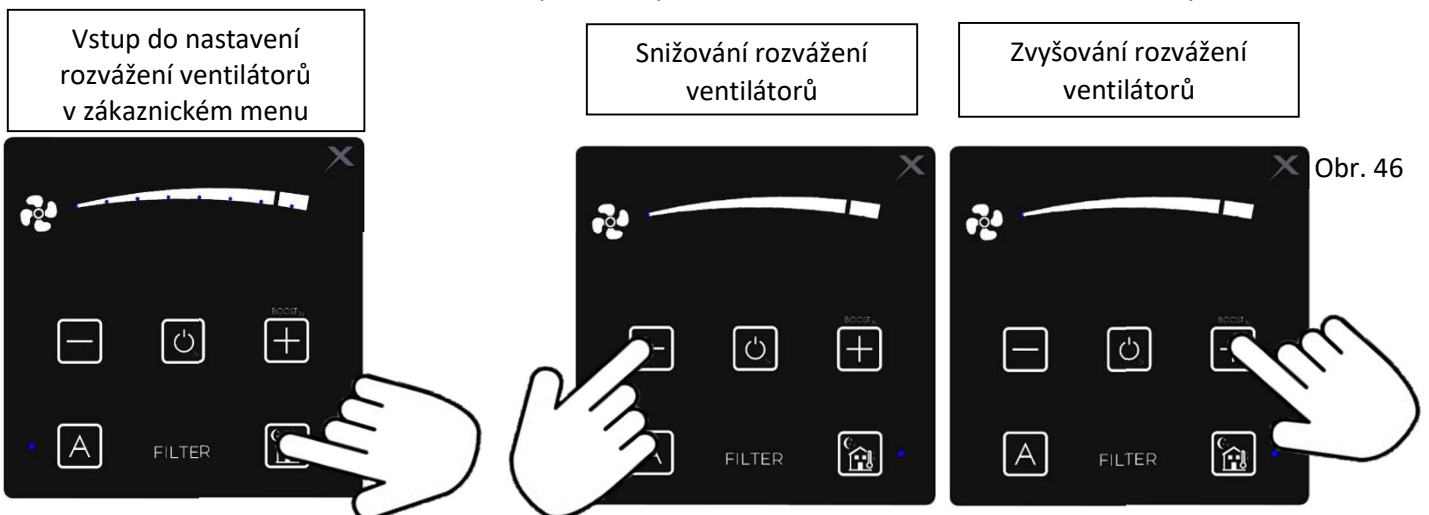
- Po vstupu do zákaznického menu zmačkněte tlačítko 6.

- LED dioda u tlačítka 6. se rozsvítí – jste v režimu nastavení času běhu režimu BOOST

- Na škále pro nastavení vzduchového výkonu 11.; 12. se vám zobrazí nastavení rozvážení ventilátorů

- o Tovární nastavení je rovnotlaké - 0 rozvážení ventilátorů – svítí 1LED dioda

- Nastavení rozvážení ventilátorů provedte pomocí tlačítek 1. (snížování) a tlačítek 3. (zvyšování).



Obr. 46

- Možnosti nastavení rozvážení ventilátorů

Tab. 19

Zobrazená LED dioda na škále ovladače	1.	2.	3.	4.
% rozvážení ventilátorů	<b>0 % - rovnotlak</b>	5 %	10 %	15 %
Zobrazená LED dioda na škále ovladače	5.	6.	7.	8.
% rozvážení ventilátorů	20 %	25 %	30 %	35 %

Zvýrazněná hodnota - tovární nastavení



- Pro návrat zpět na nastavení hodnot v režimu BOOST zmačkněte tlačítko 4.

- Pro uložení nastavených hodnot nechte ovladač v nečinnosti (cca 15sec), dokud se nevygne.

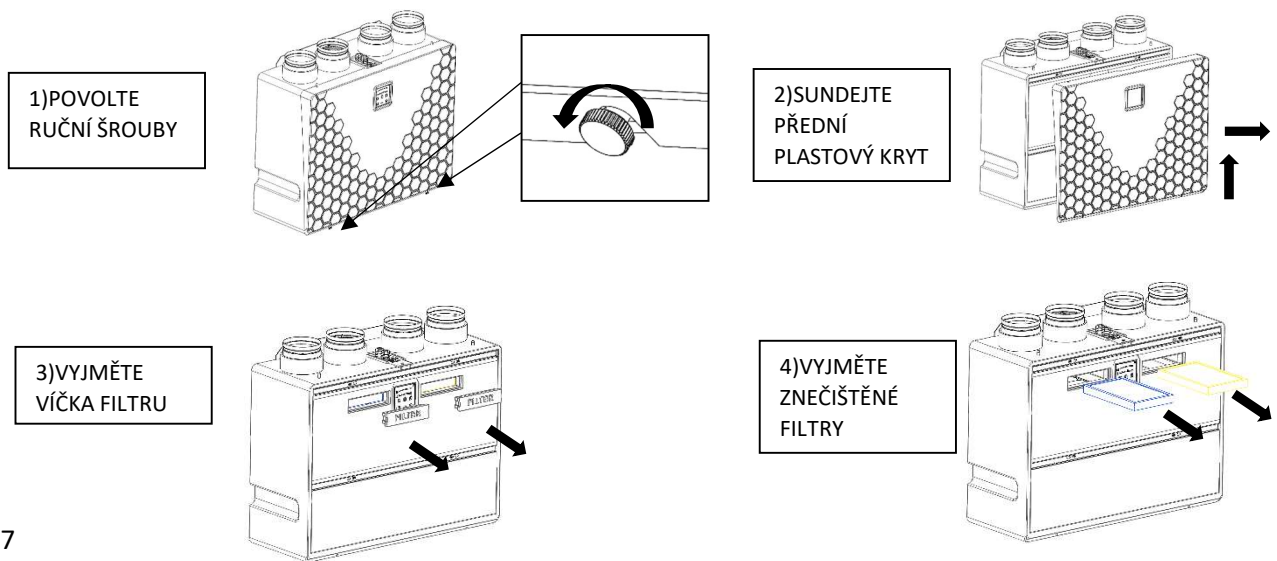
## 6. Výměna filtrů



- Před zahájením jakýchkoli servisních prací je nutné vypnout přívodní napájení. Vypínač po dobu instalace je nutno zajistit před opětovným zapnutím nepovolanou osobou.
- Jednotka je vybavena časovým odpočtem zanesení filtrů za cca 6 měsíců (cca 4400 hodin). Časový odpočet snímá reálný provoz jednotky.
- Zanesení filtru je závislé na prostředí, ve kterém jednotka pracuje. Zejména pak na prašnosti okolního vzduchu – čím více je ve vzduchu obsaženo prachových částic, tím dříve se filtrační box zanes. Proto vždy při signalizaci zanesení filtrů, zvažte jejich výměnu.
- Indikace kontroly výměny filtrů je signalizovaná na panelu regulace červenou blikající LED diodou s názvem „filter“ (pozice 5 na ovladači).
- Před zahájením výměny filtru si zajistěte filtry nové:
  - Filtr M5                                 XH-030-FILTER-M5
  - Filtr F7                                 XH-030-FILTER-F7

### 6.1. Vyjmutí filtru

- Povolte plastové šrouby M6x20 na předním plastovém designovém krytu, vysuňte ho z jednotky a bezpečně uložte.
- Pomocí textilních popruhů vyjměte plastová víčka z víka jednotky označená nápisem FILTER.
- Vytáhněte filtry, zkontrolujte a nebo nahraďte filtrem novým

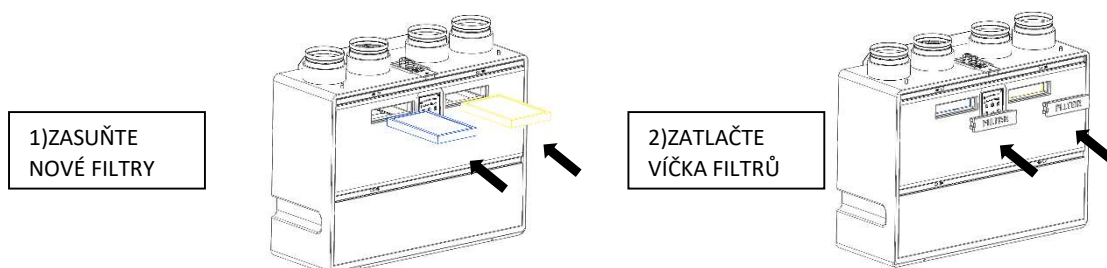


Obr. 47

### 6.2. Zandání filtru

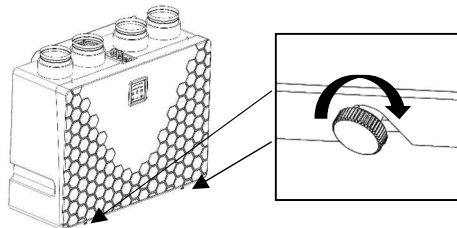


- Věnujte pozornost správné orientaci filtru před zasunutím do jednotky s ohledem na proudění vzduchu
- Zasuňte nové filtry do jednotky.
- Srovnejte úchyty filtrů tak, aby nevadily nasazení plastových víček filtrů.
- Nasadte víčka filtrů do víka jednotky tak, aby byla zároveň s víkem jednotky.



Obr. 48

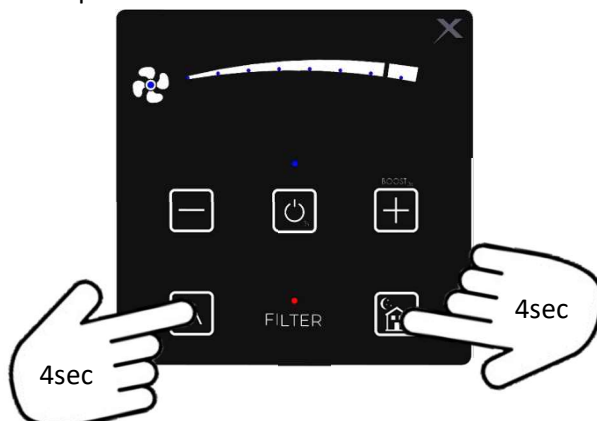
- Na plastové trny umístěné v těle jednotky zavěste plastový designový kryt
- Ze spodu jednotky kryt zajistěte (2x šroub M6x20) přiměřenou silou – rukou, tak aby se kryt samovolně neuvolnil, ale zároveň neponičil – nezdeformoval.



Obr. 49

### 6.3. Reset odpočtu filtrů

- Resetování filtru se provádí vždy až po rozsvícení červené kontrolky 5. FILTER.
- Resetování filtru provedte v běžném stavu chodu jednotky (spící nebo i kontrolní režim) a to:
  - o Zmačkněte současně tlačítko 4. a tlačítko 6..
  - o Po době cca 4sec červená kontrolka 5. FILTER zhasne. Tím dojde k vynulování časovače a opětovnému počítání času běhu ventilátoru.



Obr. 50



- Pokud nebudou filtry řádně vyměněny (vyčištěny), může dojít k omezení funkčnosti jednotky.
- Nikdy neprovozujte jednotku bez vzduchových filtrů, může dojít k poškození rekuperátoru.

## 7. Pravidelná údržba a čištění jednotek Xhouse



- Před jakýmkoliv vstupem do jednotky v rámci údržby a čištění jednotky se musí jednotka odpojit od přívodu elektrického proudu



- Provádění údržby a čištění musí probíhat v pravidelných intervalech jinak může dojít k narušení funkčnosti jednotky.

- Čištění a údržbu nesmějí provádět děti bez dozoru.

- K čištění jednotky se nesmí používat stlačený vzduch, pára, rozpouštědla, agresivní chemické látky, drsné čisticí prostředky nebo ostré předměty.

- Údržbu a čištění jednotky provádějte v pravidelných cyklech tak, aby byl zajištěn její hygienický provoz. V případě pravidelné výměny filtrů (použijte originální filtry výrobce) dle indikace, musí být dodržen interval údržby v maximální délce 2 let nebo v intervalech, které určují příslušné národní předpisy nebo zvyklosti.

- Pokud se jednotka po delší dobu nepoužívá je nutné vypnout přívodní napětí do jednotky.

- Servisní práce, které jsou nad rámec běžné údržby, smí provádět pouze autorizovaný servis nebo výrobce.



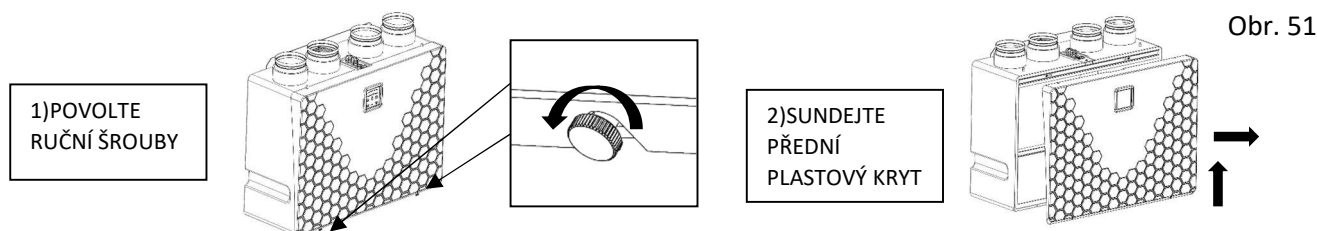
- Pravidelná údržba musí obsahovat:

- o vizuální kontrolu pláště jednotky – kapitola 7.1.1.,
- o vizuální kontrolu přívodního kabelu – kapitola 7.1.2.,
- o čištění ventilátorové komory a ventilátorů – kapitola 7.2.1.,
- o vizuální kontrolu – čištění přehřevu, pokud je ve výbavě – kapitola 7.2.2.,
- o vizuální kontrolu a čištění rekuperačního výměníku – kapitola 7.2.3.,

- Pro čištění jednotky od hrubších nečistot, prachu, použijte vysavač případně vlhký hadr s běžným čisticím prostředkem (např.: mýdlová voda).

### 7.1. Kontrola – čištění vnějšího prostoru jednotky

- Vnější kontrolu jednotky proveďte po celém povrchu pláště jednotky i se sundaným plastovým krytem.
- Pro sundání plastového designového krytu povolte plastové šrouby M6x20 na spodu jednotky. Kryt vysuňte směrem nahoru a bezpečně ho uložte.



- Opačným postupem kryt opět nasadte. Šrouby dotáhněte rukou

#### 7.1.1. Vizuální kontrola pláště jednotky

- Jednotka je čistitelná po celém svém povrchu.
- Zkontrolujte vizuálně vnější plášť jednotky, jestli není nadměrně znečištěn, poškozen:
  - o v případě znečištění hladkých ploch pláště otřete vlhkým hadrem s běžným čisticím prostředkem (např.: mýdlová voda),

#### 7.1.2. Vizuální kontrola přívodního kabelu

- Vizuálně proveďte, že přívodní kabel není nijak poškozen, uvolněn, vytržen z přípojných periferií.
- **V případě poškození konzultujte problematiku s osobu způsobilou pro tuto činnost s platným oprávněním a znalostí příslušných norem a směrnic.**

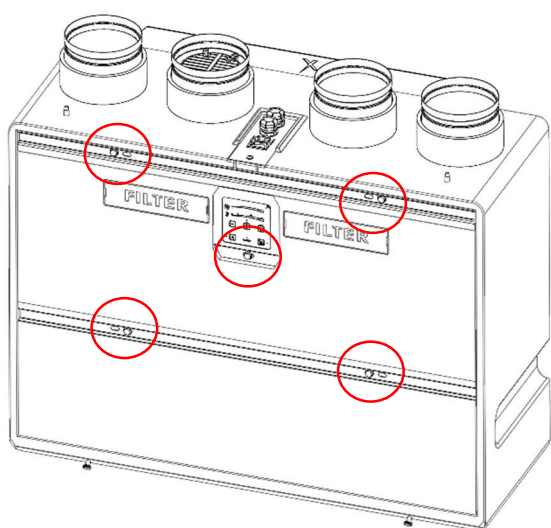


### 7.2. Kontrola – čištění vnitřního prostoru jednotky



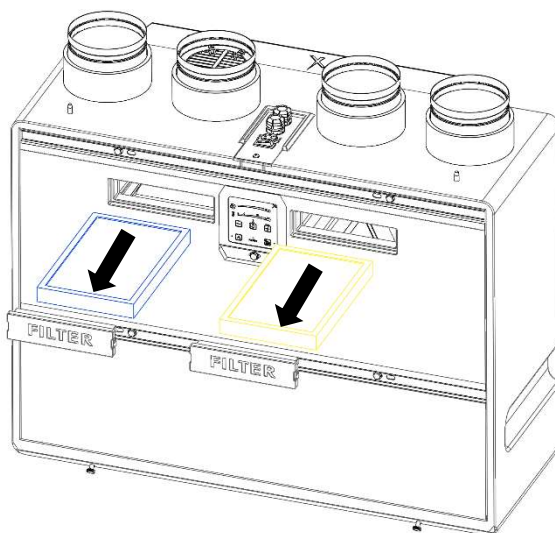
- **Věnujte zvýšenou pozornost demontáži vnitřních komponent jednotky. Jejich špatná demontáž může způsobit nefunkčnost jednotky nebo omezení jejich funkcí.**
- Demontujte přední plastový designový kryt – uvedeno v kapitole 7.1.
- Odšroubujte 5x šroub M6x25 pro přichycení víka jednotky
- Odšroubujte samořezný šroub  $\varnothing 3,5 \times 20$ , který zajišťuje krycí plech regulace
- Pomocí textilních popruhů vyjměte víčka filtrů
- Vyjměte filtry – uvedeno v kapitole 6.1.
- Vyjměte plastové víko pomocí otvorů filtrů
- Vysuňte víko jednotky (pozice 5)

1) ODŠROUBUJTE ŠROUBY



Obr. 52

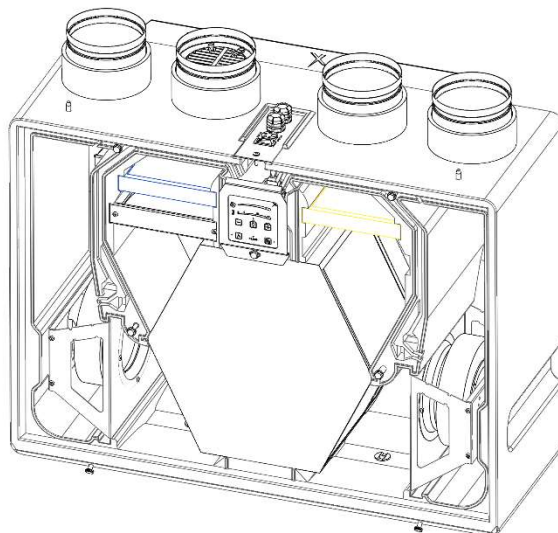
2) VYJMĚTE VÍČKA FILTRŮ A FILTRY



Obr. 53



3) SUNDEJTE VÍKO JEDNOTKY



Obr. 54

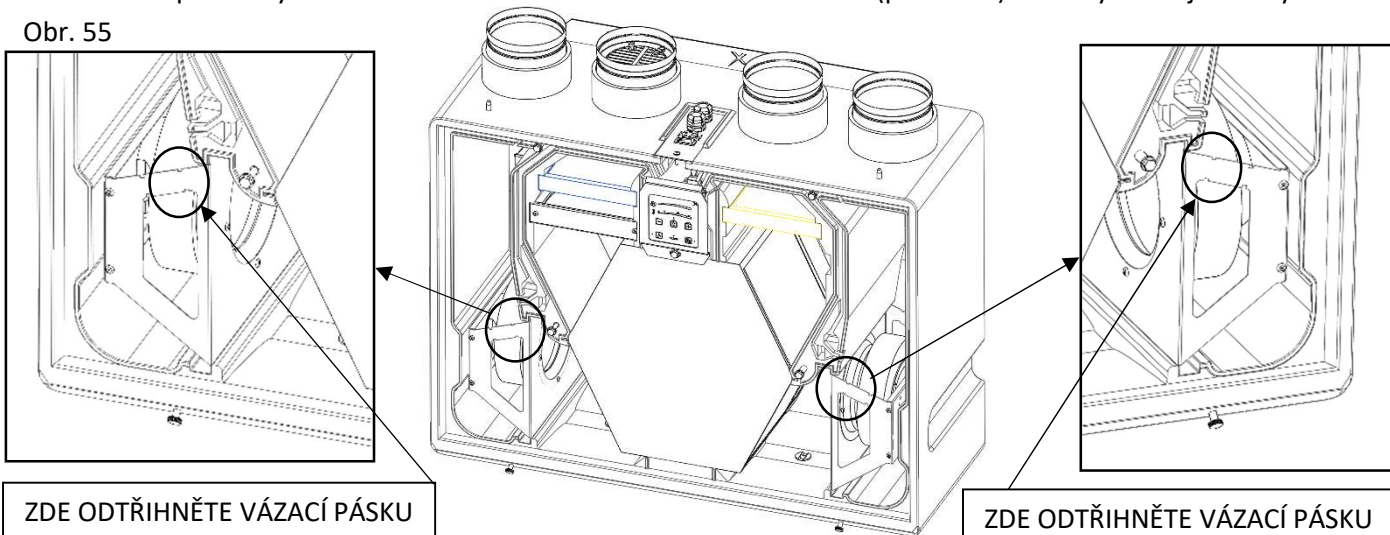


- Následné podkategorie návodu jsou po sobě jdoucí činnosti, které je třeba dodržet v uváděném sledu.

**7.2.1. Čištění ventilátorové komory a ventilátorů**

- Odstrihněte vázací pásy zajišťující kabel motoru
- Opatrně vysuňte sestavu nosníku ventilátoru s ventilátorem (pozice 11) z drážky v těle jednotky.

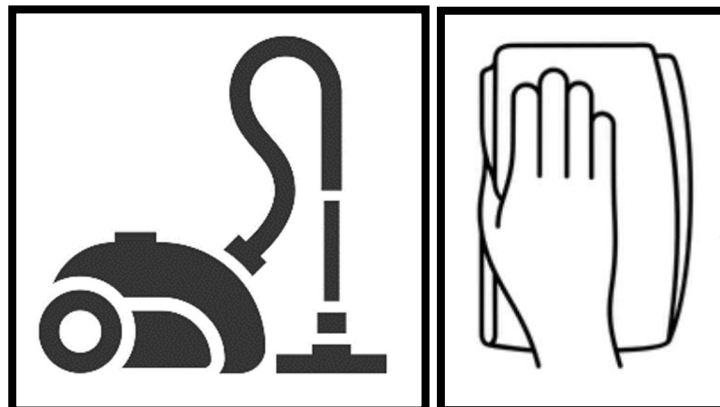
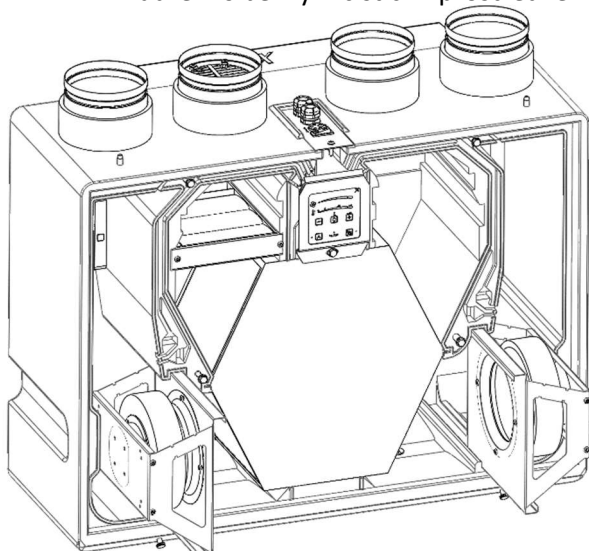
Obr. 55



ZDE ODTŘIHNĚTE VÁZACÍ PÁSKU

ZDE ODTŘIHNĚTE VÁZACÍ PÁSKU

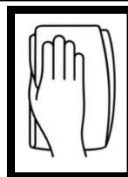
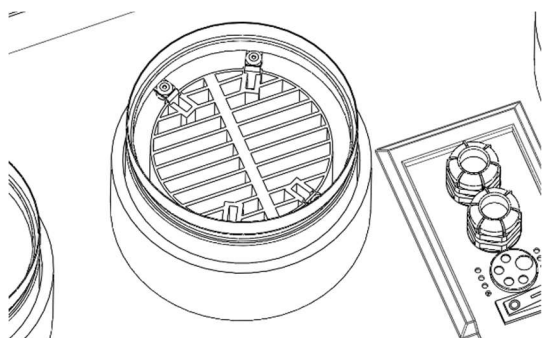
- Vysajte nečistoty z ventilátorové komory, případně vyčtete vlhkým hadrem s běžným čistícím prostředkem (např.: mýdlová voda).
- Se zvýšenou opatrností vysajte prach na sestavě ventilátoru, případně sestavu vyčtete vlhkým hadrem s běžným čistícím prostředkem (např.: mýdlová voda)



Obr. 56

### 7.2.2. Vizuální kontrola – čištění předeřevu, pokud je ve výbavě jednotky (XH1-030-ECxxxP...)

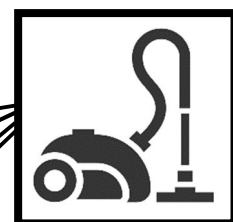
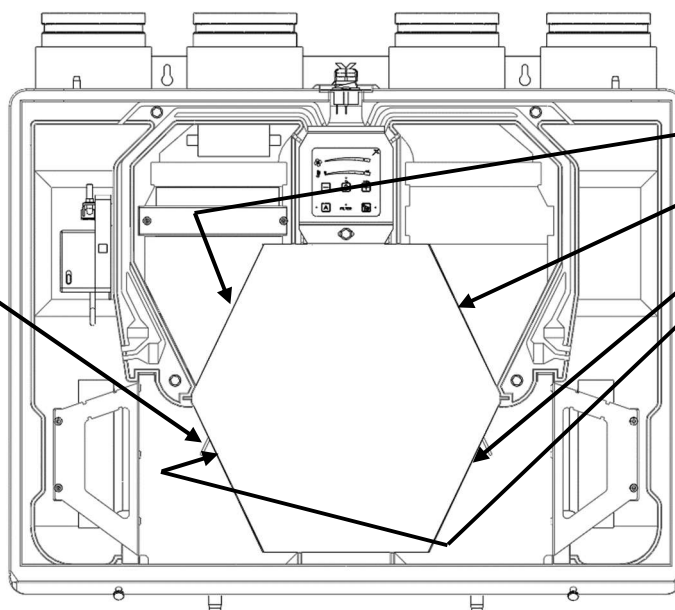
- Předeřev je přístupný ze spodu z prostoru umístění filtru.
- V případě zanešení prachem předeřev vyčistěte vysátím vysavačem.
- **Předeřev nikdy nevyndávejte ani nečistěte vlhkým hadrem.**
- **Věnujte zvýšenou pozornost přívodním kabelům do předeřevu, aby nedošlo k jejich poškození – vytažení z propojovací krabičky nebo z předeřevu**



Obr. 57

### 7.2.3. Vizuální kontrola a čištění rekuperačního výměníku

- Následně proveďte vizuální kontrolu a čištění rekuperačního výměníku (pozice 12)
- Výměník vysajte vysavačem.
- **Pozor na vysávání v části rekuperačního výměníku v prostoru výstupu odpadního vzduchu, kde je ve výměníku umístěné teplotní čidlo protimrazové ochrany.**

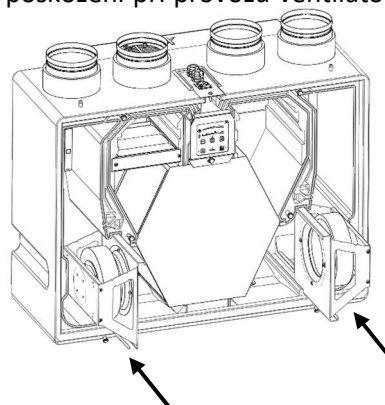


Obr. 58

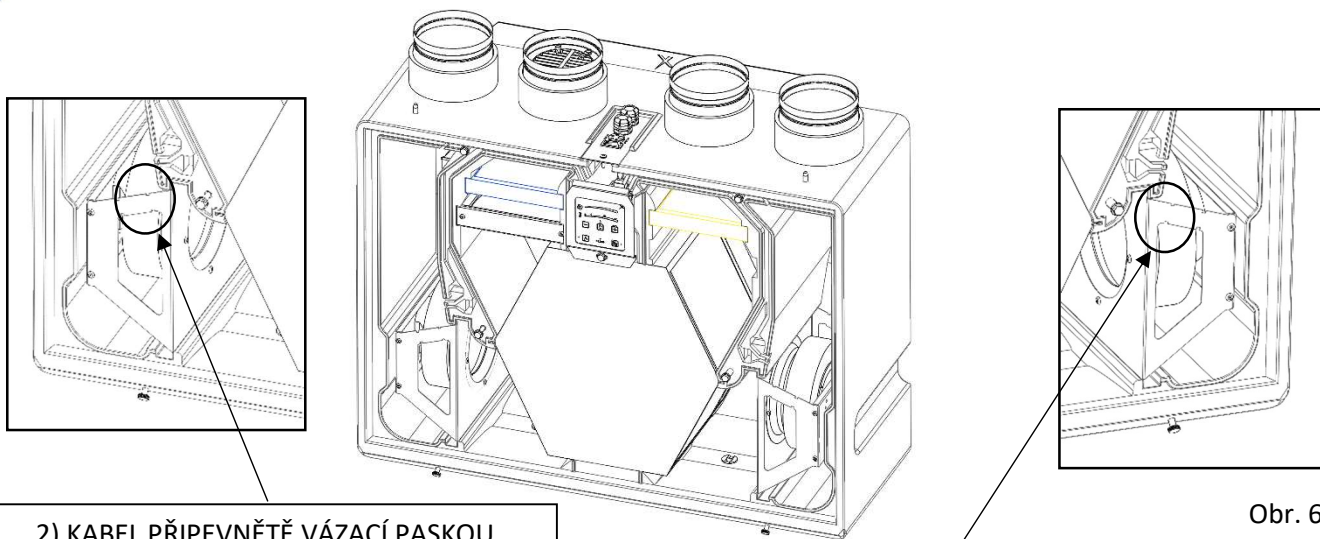
### 7.2.4. Zpětná montáž vnitřních komponent do jednotky

- Po provedené kontrole a vyčištění proveďte zpětnou montáž vnitřních komponent do jednotky.
- Zasuňte sestavu ventilátorů do drážek tvarovky a při tom kontrolujte správné uložení kabelů.
- Porovnejte kabely tak, aby nemohlo dojít k jejich poškození při provozu ventilátoru a zajistěte je vázací páskou

VENTILÁTORY  
PŘEKLOPTE ZPĚT  
A VSUŇTE JE  
OPATRŇĚ DO  
DRAŽEK



Obr. 59

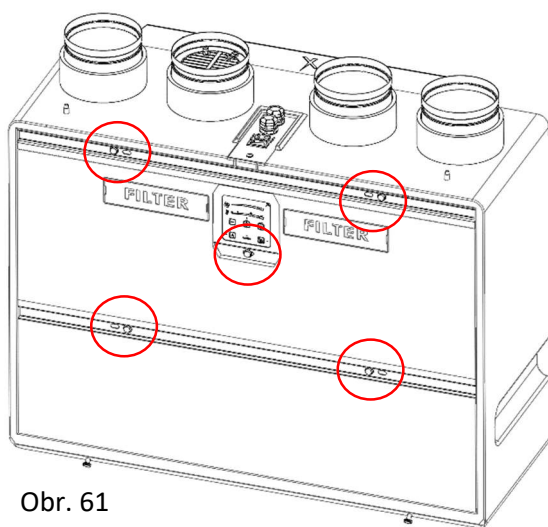


Obr. 60

**2) KABEL PŘIPEVNĚTĚ VÁZACÍ PASKOU**

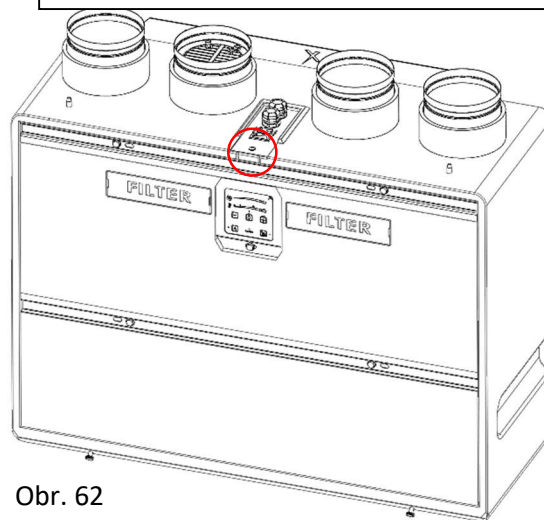
- Nasadte EPP víko jednotky (pozice 6) na spodní lištu jednotky tak, aby spodní hrana víka a vrchní hrana lišty jednotky byly přitlačeny k sobě.
- Našroubujte zpět 5x šroub M6x25 pro přichycení víka. Dotáhněte přiměřenou silou, aby nedošlo k jejich protočení.
- Samořezným šroubem  $\varnothing 3,5 \times 20$  zajistěte EPP víko jednotky skrz krycí plech regulace.

**3) DOTÁHNĚTE 5x ŠROUB M6x25**



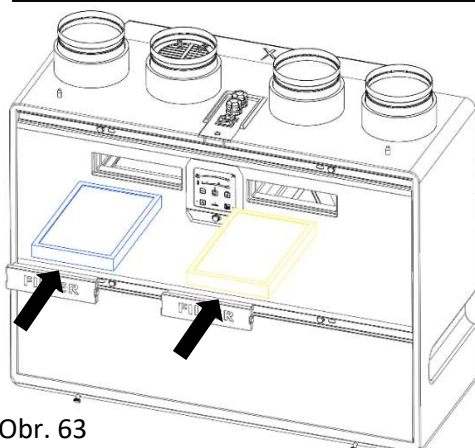
Obr. 61

**4) ZAJISTĚTE PLECH REGULACE SAMOŘEZEM**



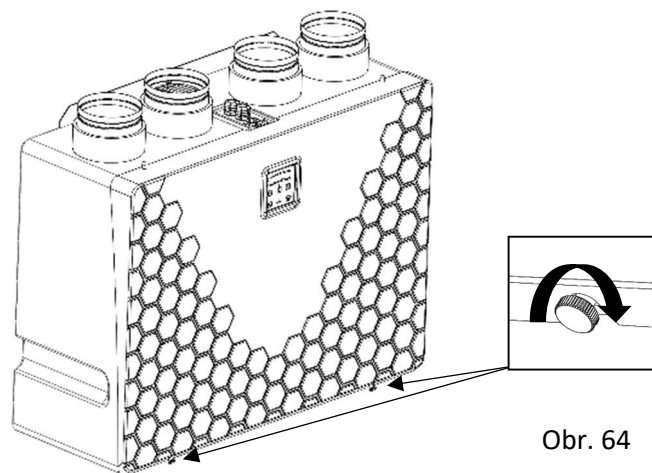
Obr. 62

**5) VSUŇTE FILTRY A VÍČKA FILTRŮ**



Obr. 63

**6) Nasaďte plastové víko a zajistěte**



Obr. 64



- Další postup proveďte kapitoly 6.2. Zandání filtrů
- Pro oživení jednotky po servisu postupujte dle bodů v kapitole 5.



## 8. Servis



- Záruční a mimozáruční servis smí provádět pouze kvalifikovaný odborně proškolený pracovník a pouze za použití originálních náhradních dílů.
- Výrobce si vyhrazuje právo provést na přístroji změny, které však neovlivní podstatné vlastnosti přístroje.

### 8.1. Chybová hlášení – postup při odstraňování poruch

Tab. 20

Číslo chyby	Chybová hláška, porucha	Možná příčina závady	Odstranění závady
1.	Jednotka se nespouští	Sítový kabel není zapojen	- zkontrolujte zapojení k elektrické síti - zkontrolujte zapnutí jističího prvku
		Hlavní vypínač je v poloze 0	- přepněte vypínač do polohy I
		Neproběhl celý proces načtení ovladače	- jednotku vypněte hlavním vypínačem a znovu zapněte, vyčkejte do doby než skončí načítání ovladače - ovladač přestane blikat
		Podržení tlačítka 2. (ON/OFF) po krátkou dobu než 3sec	- držte tlačítko 2. (ON/OFF) do doby než s rozsvítí LED dioda nad tlačítkem
2.	Jednotka se nespouští při prvním uvedení do provozu - LED dioda nad tlačítkem 2. svítí	Vypnutý požadavek na ventilaci i na topení	- vstupte do režimu nastavení jednotky a zkontrolujte nastavení požadavku na výkon větrání - nastavení proveďte dle kapitoly 5.4.2. tab.14
3.	Bliká červená kontrolka nad nápisem FILTER	Signalizace kontroly zanešení filtru	- vyměňte filtr dle kapitoly 6.
4.	Žádný nebo malý výkon ventilace i při puštění jednotky na max výkon	Zanešený filtr	- vyměňte filtr dle kapitoly 6.
		Zanešené - ucpané potrubí, výústě jednotky	- Proveďte kontrolu potrubí. Vyčistěte jednotku dle kapitoly 7.
5.	Jednotka začala být příliš hlučná	Zanešený filtr	- vyměňte filtr dle kapitoly 6.
		Špatně nastavené rozvážení ventilátorů	- zkontrolujte a znovu nastavte rozvážení ventilátorů dle kapitoly 5.5.4.
		Vadné ložisko motoru	- kontaktujte dodavatele jednotky
6.	Elektrický přehřev jednotky netopí	Zanešený filtr - žádný průtok	- vyměňte filtr dle kapitoly 6.
		Zanešené - ucpané potrubí, výústě jednotky	- Proveďte kontrolu a čištění jednotky dle kapitoly 7.
		aktivovaná ochrana výměníku proti přehřátí	- vypněte jednotku hlavním vypínačem. Po 5 minutách jednotku opět zapněte (reset ochrany). Pokud problém přetrvává kontaktujte dodavatele jednotky
7.	Nelze zapnout funkci noční chlazení bypass (tlačítko 6.) - signalizace tlačítka 3x blikne a funkce se nezapne	Nejsou dodrženy podmínky spuštění funkce - příliš nízká venkovní teplota	- vyčkejte na zvýšení venkovní teploty. Funkce je aktivní pouze při letních teplotách.
8.	Nelze zapnout funkci noční chlazení (tlačítko 6.) - 1x probliknou všechny stavové diody (u tlačítka 6, 4, 7, 10), funkce se nezapne	Aktivní funkce BOOST	- vyčkejte na skončení režimu BOOST - vypněte funkci BOOST dle kapitoly 4.2.4.
		Aktivní funkce dětský zámek	- vypněte funkci dětského zámku dle kapitoly 5.4.2. tab 14
9.	Nelze zapnout režim BOOST - 3x nebo 1x bliknutí stavových diod stavové diody (u tlačítka 6, 4, 7, 10), funkce se nezapne	3x bliká - velmi nízké venkovní teploty	- vyčkejte na zvýšení venkovní teploty
		1x bliká - aktivní funkce dětského zámku	- vypněte funkci dětského zámku dle kapitoly 5.4.2. tab 14
10.	Nelze spustit automatický režim - při zmačknutí tlačítka 4. kontrolka 3x nebo stále bliká	3x bliká - jednotka není osazena žádným AQS čidlem	- Nemáte připojené, žádné čidlo AQS. - Zkontrolujte zapojení čidel AQS
11.	Při zmačknutí jakéhokoliv tlačítka 1x bliknou stavové diody (u tlačítka 6, 4, 7, 10)	Aktivní funkce dětský zámek	- vypněte funkci dětského zámku dle kapitoly 5.4.2. tab 14
12.	Jednotka je nefunkční a rozblikali se na ovládacím panelu nepřetržitě 4 LED diody na škále pro nastavení výkonu ventilace	- bliká dioda 1; 2; 3; 4	Porucha přívodního ventilátoru
- bliká dioda 5; 6; 7; 8		Porucha odvodního ventilátoru	
- bliká dioda 3; 4; 5; 5		Porucha čidla " antifreeze"	



## 8.2. Porucha přetrvává

- Proveďte restart jednotky – vypněte jednotku na ovladači (tlačítko 2), vypněte jednotku hlavním vypínačem (pozice 16). Počkejte cca 30 sec a jednotku znovu uveďte do provozu.
- Při přetrvávající poruše jednotky se v žádném případě nesnažte jednotku opravit sami.
- Jednotku vypněte hlavním vypínačem a odpojte jí od elektrické sítě.
- Zajistěte jednotku proti opětovnému spuštění nebo manipulaci neoprávněnou osobou.
- Kontaktujte svého prodejce.

## 9. Vyřazení z provozu, demontáž a recyklace

- Po uplynutí doby životnosti stroje nebo v okamžiku, kdy by jeho oprava byla neekonomická, proveďte celkovou demontáž stroje.
- Při demontáži stroje je nutné dodržovat obecně platné bezpečnostní předpisy pro bezpečné provedení všech prací.
- Po celkové demontáži stroje se jednotlivé části likvidují v souladu s požadavky zákona o odpadech č. 541/2020 Sb., ve znění pozdějších předpisů.
- Kovové části roztřídte podle druhu kovů a předejte je příslušným organizacím zabývajícím se sběrem druhotných surovin.
- Části z plastových hmot, které nepodléhají přirozenému rozpadu, se roztřídí a nabídnou se k odprodeji organizaci zabývající se sběrem těchto druhotných surovin.
- Části elektrických zařízení se odevzdají organizaci pověřené sběrem elektroodpadu.



Všechny nepotřebné nebo dosloužilé výrobky a obaly, prosím, odevzdejte na příslušná místa k recyklaci, kde je již odborně zlikvidují. Nepoužitelné části výrobku uložte na řízenou skládku. Jedině takto recyklovaný výrobek se může znovu správně využít a vrátit zpět k užítku.



## 10. Záruka

Záruka na jednotku je platná dle právních předpisů. Záruka platí pouze v případě dodržení všech pokynů pro montáž a údržbu. Záruka se vztahuje na výrobní vady, vady materiálu nebo závady funkce přístroje. Nezaručujeme vhodnost použití jednotky pro zvláštní účely, určení vhodnosti je plně v kompetenci zákazníka.

Záruka se nevztahuje za vady vzniklé:

- nesprávnou manipulací,
- při dopravě (poškození vzniklé přepravou – finanční náhradu je nutno řešit s dopravcem),
- nedodržením instalačních podmínek,
- chybným elektrickým zapojením nebo jištěním,
- nesprávnou obsluhou,
- zásahem do výrobku,
- opotřebením běžným způsobem,
- vlivem živelné pohromy.

Při uplatnění záruky je nutno předložit protokol (umístěn v dokumentaci k výrobku), který obsahuje:

- údaje o reklamujícím/firmě,
- datum a číslo prodejního dokladu,
- detail popisu závady,
- údaje o jištění zásuvky,
- foto výrobního štítku produktu, případně výrobní číslo,
- foto z místa instalace produktu,
- naměřené hodnoty produktu: teplota vzduchu, napětí, proud.

V případě záručního i pozáručního servisu kontaktujte svého dodavatele nebo montážní firmu, která Vám instalaci prováděla. Způsob řešení záruční opravy se provádí v místě instalace jednotky nebo dle dohody. Způsob vyřešení záruční opravy je výhradně na rozhodnutí servisu firmy. Reklamující strana obdrží písemné vyjádření o výsledku reklamace – záruční opravy. V případě neoprávněné reklamace hradí všechny náklady s tím spojené reklamující strana.

#### **11. Závěrem**

V případě jakýchkoli nejasností s tímto produktem nás neváhejte kontaktovat.

#### **Kontaktní adresa:**

Xvent s.r.o.  
Poděbradská 289  
53009 Pardubice-Trnová  
Česká republika  
[www.xvent.cz](http://www.xvent.cz)

