

VENTBOX 150 Thin

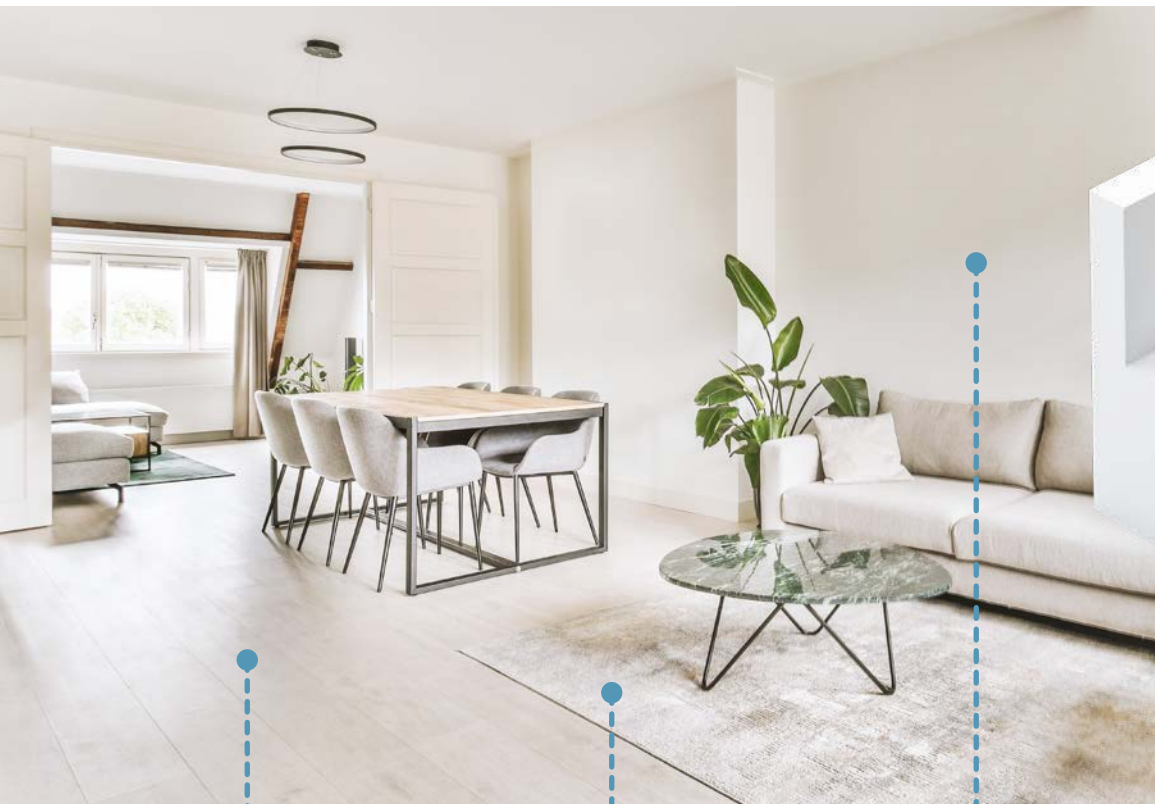
Centrální rekuperační jednotka pro byty



novinka



CENTRÁLNÍ REKUPERAČNÍ JEDNOTKA VENTBOX 150 Thin



Vhodné pro byty a rodinné domy do 100 m²

Díky své univerzální konstrukci a kompaktním rozměrům lze jednotku instalovat na zeď, podlahu či pod strop. Instalace je možná i do velmi malých montážních prostor.



Čerstvý vzduch bez alergenů a pylů

System dokáže efektivně filtrovat vzduch, odstraňovat alergeny, pachy, pyl a nečistoty.



Bydlení bez radonu

Jednotku lze vybavit radonovým čidlem pro neustálý monitoring koncentrace radonu v domě, což umožňuje včasnou automatickou reakci na potenciální nebezpečí.



Možnost intenzivního odtahu

Jednotky disponují funkcí intenzivního odtahu tzv. BOOST, která umožňuje rychleji odvést vzduch.



Odstranění vlhkosti

Jednotky mají integrovaný systém pro odstranění vlhkosti v domě.



Letní a zimní funkce

Jednotky porovnávají teplotu vnitřního a vnějšího vzduchu a zavírají nebo otvírají klapku by-passu.



Nízká spotřeba

Jednotky jsou navrženy s ohledem na energetickou efektivitu a mají nízkou spotřebu energie.



Webové rozhraní

Jednotku lze intuitivně ovládat přes webové rozhraní.

VENTBOX 150 Thin

Centrální rekuperace **VENTBOX 150 Thin** přináší revoluční a uživatelsky přívětivé řešení pro optimalizaci kvality vzduchu ve vašem obydlení. Tato moderní jednotka je navržena s ohledem na nejnovější technologie a inženýrský vývoj, aby poskytovala optimální výkon a komfort pro bytové a menší rodinné domy. Vlastnosti této jednotky zahrnují čištění vzduchu od alergenů a pylů, má účinný odtah odpadního vzduchu a vodních par, nízkou energetickou spotřebu, redukuje nadměrnou přítomnost CO₂ a je možné její ovládání přes webové rozhraní. S jednotkou VENTBOX 150 Thin si můžete být jisti, že váš domov bude mít vždy čerstvý a zdravý vzduch.



Specifikace

Verze	Optimum	Premium
Doporučená výměra	do 100 m ²	
Energetická třída	A	
Rozměry (v x š x h)	192 x 593 x 1 248 mm	
Hmotnost	20 kg	
Napětí	230 V AC/50 Hz	
Elektrický proud bez předehřevu	0,3 A	
Elektrický proud včetně předehřevu	3,7 A	
Max. příkon jednotky bez předehřevu	51 W	
Max. příkon předehřevu	1 024 W	
Krytí IP	30	
Průtok vzduchu	30–150 m ³ /h	
Max. průtok vzduchu v režimu BOOST	200 m ³ /h	
Dispoziční tlak	50–350 Pa	
Akustický výkon L _{WA}	105 m ³ /h/50 Pa/46,9 dB	
Účinnost přenosu tepla/Průtok	78 %/150 m ³ /h 83 %/105 m ³ /h 88 %/50 m ³ /h	
El. příkon (bez předehřevu)	55 W/150 m ³ /h 29 W/105 m ³ /h 17 W/50 m ³ /h	
Ø přípojovacích hrdel	125 mm	
Typ potrubí pro odvod kondenzátu	HT DN 32 mm	
Specifická (měrná) spotřeba el. energie SPI*	0,29 W/m ³ /h	
Objednací kód**	VB1-0150-TC-OHR(L)	VB1-0150-TC-PHR(L)

* při referenčním průtoku 105 m³/h a dispozičním tlaku 50 Pa

** objednáací kódy viz str. 18

Verze Optimum

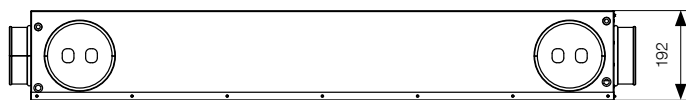
Je inovativní a výkonná rekuperační jednotka navržena pro **optimální dosažení maximálního výkonu při zajištění ekonomické účinnosti**. Tato jednotka je vybavena veškerým nezbytným technickým vybavením, které zaručuje efektivní fungování a optimalizaci všech výkonových parametrů.

Verze Premium

Jednotka je navíc vybavena unikátními **EC motory s funkcí konstantního průtoku**. Tyto unikátní motory kompenzují tlakové ztráty (např. při snížení průtoku vzduchu na přívodu). Pomocí těchto prémiových EC motorů jednotka může pracovat efektivněji a ekonomičtěji, což má pozitivní vliv na celkovou dynamiku a také hospodárnost při využití rekuperačního systému. Kompenzace změny tlakových ztrát v systému např. při postupném zanášení filtrů. Zajištění rovnotlakého větrání a vysoké účinnosti zpětného zisku tepla. Jednotka je více sofistikovanější.

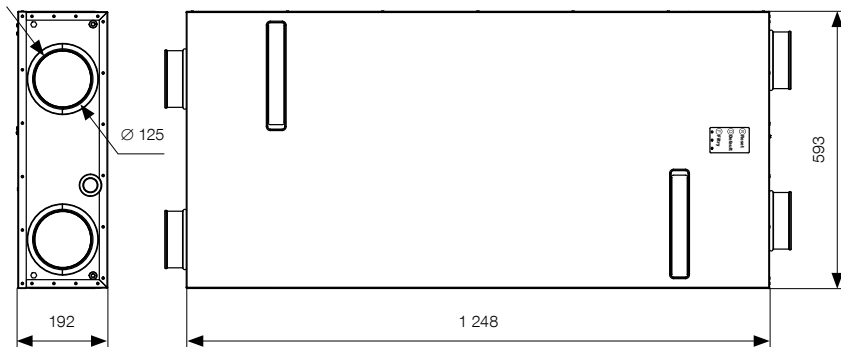
Jednotka **VENTBOX 150 Thin** má díky své univerzální konstrukci velmi malé nároky na montážní prostor a lze ji instalovat do téměř jakékoli potřebné polohy, ať už na zeď, podlahu či pod strop. Instalace je možná i do velmi malých montážních prostor, kde by se standardní rekuperační jednotka nevešla – např. strop nad kuchyňskou linkou, do zdi/niky na toaletě nebo v koupelně.

Rozměry jednotky



Základní specifikace

- zařízení větrací jednotky VENTBOX 150 Thin, které je z jedné strany opatřeno bílým pozinkovaným plechem
- ovládací a informační panel
- 2× analogové vstupy
- 1× digitální vstup
- otvory na připojení hrdel
- kryty připojovacích otvorů
- vývod na odvod kondenzátu
- deskový protiproudý výměník tepla
- ventilátory s úsporným EC motorem
- konektor pro připojení požárního čidla nebo elektrické protipožární signalizace (EPS)
- teplotní čidla
- samostatné teplotní čidlo pro předeštev
- filtr PŘÍVOD (Optimum/Premium) M5 (ePM10 55 %)/F7 (ePM1 70 %)* – pylový
- filtr ODTAĤ (Optimum/Premium) M5 (ePM10 55 %)/F7 (ePM1 70 %)* – pylový
- síťový napájecí kabel 230 V AC/10 A
- klín pro usměrnění proudění vzduchu
- kotevni/upevňovací plechové závěsy včetně spojovacího materiálu
- montážní šablona
- energetický štítek, příbalový leták
- návod k montáži a instalaci



Rozměry uvedeny v mm. **Pozor!** Nejedná se o montážní rozměry. Technické změny vyhrazeny.

Volitelná specifikace

- entalpický protiproudý výměník tepla (viz str. 7)
- plynulá manuální regulace (viz str. 17)
- čidla CO₂
- čidlo relativní vlhkosti (RH)
- čidla na koncentraci radonu
- čidlo TVOC a HCHO (těkavé látky a formaldehydy)
- indikátor zanesení filtru na základě jeho tlakové ztráty
- indikátor zanesení filtrů na základě časového intervalu
- filtry PŘÍVOD (Optimum) F7 (ePM1 70 %)* – pylový
- filtry ODTAĤ (Optimum) F7 (ePM1 70 %)* – pylový
- izolační box (umístění jednotky v místě s nižší teplotou)

* údaj v (%) říká, kolik částic v dané filtrační třídě filtr „zachytí“

Základní softwarové funkce

- automatická proti mrazová ochrana
- funkce by-pass (obtok výměníku)
- ovládání přes webové rozhraní (viz str. 10)
- týdenní časový režim
- komunikace Modbus RTU
- měření spotřeby energie
- nárazové větrání BOOST



Celkem je možné připojit až 9 čidel.



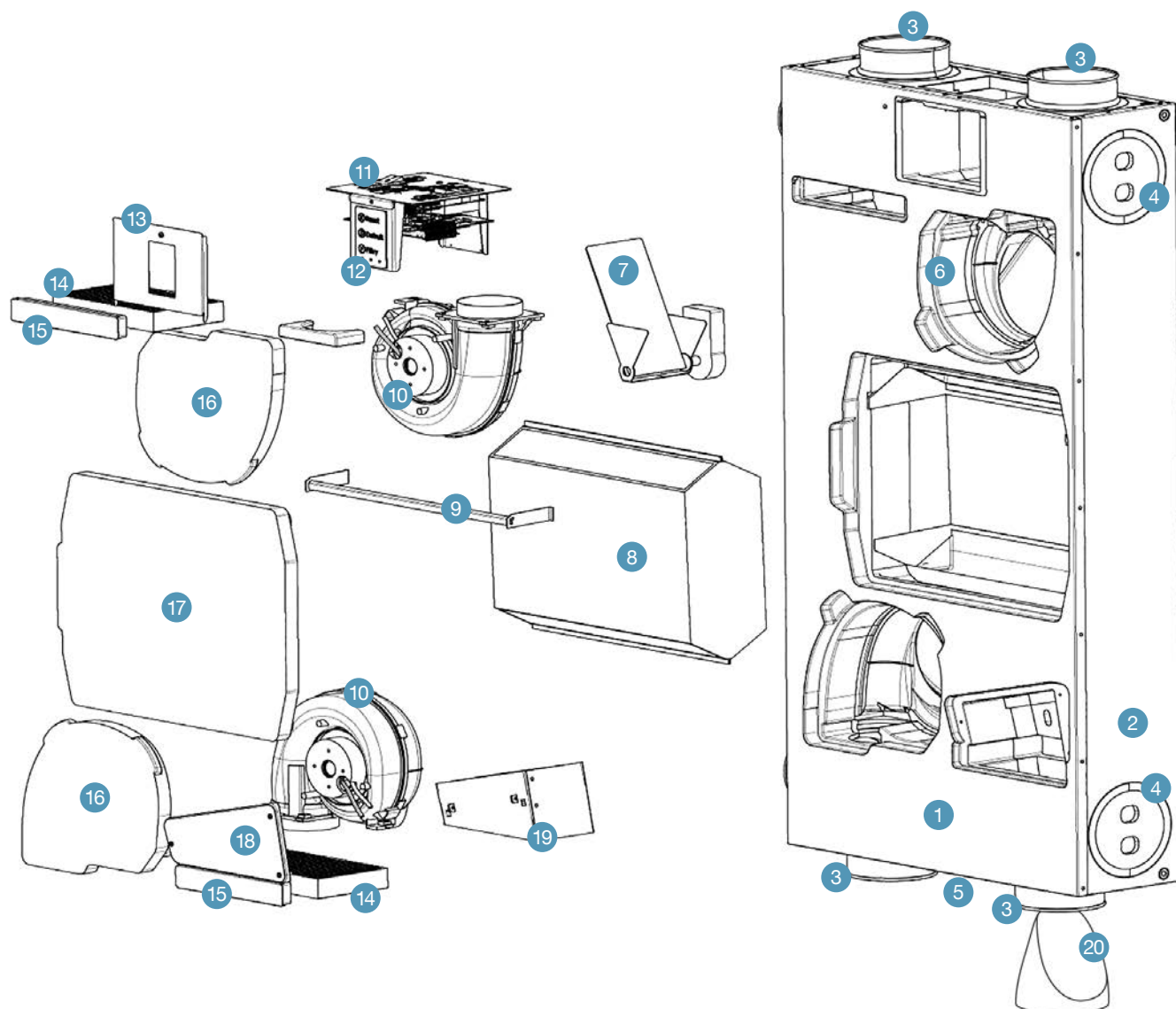
Montáž vodorovná (viz str. 12)

Montáž podstropní (např. do podhledu) – vždy levá varianta rekuperační jednotky!
Montáž podlahová (např. půda) – vždy pravá varianta rekuperační jednotky!

Svislá montáž (viz str. 13)

Montáž na stěnu – montáž pravé i levé varianty rekuperační jednotky

ROZPAD JEDNOTKY



- | | | | |
|----|--|----|--|
| 1 | zadový kryt zařízení (opláštění nerozebíratelně snýtováno) | 11 | elektronika řízení a napájení jednotky |
| 2 | plášť zařízení | 12 | ovládací a informační panel |
| 3 | připojovací hrdla vzduchovodů Ø 125 mm | 13 | kryt elektroniky řízení |
| 4 | krytky připojovacích hrdel | 14 | vzduchové filtry |
| 5 | vývod na odvod kondenzátu | 15 | uzavírací krytky filtrů |
| 6 | korpus jednotky | 16 | kryt ventilátorů |
| 7 | obtoková klapka (by-pass) včetně servopohonu | 17 | kryt výměníku |
| 8 | deskový protiproudový výměník tepla | 18 | kryt předehřevu |
| 9 | upevňovací lišta | 19 | předehřev |
| 10 | ventilátory s úsporným EC motorem | 20 | klín pro usměrnění proudění vzduchu (při použití bočních vývodů) |

PŘÍSLUŠENSTVÍ

Entalpický protiproudý výměník tepla

Entalpický protiproudý výměník tepla je volitelnou součástí rekuperačního systému, který kromě zpětného získávání tepla umožňuje i zpětný zisk vlhkosti čímž podporuje udržování optimální vlhkosti vnitřního vzduchu a tím i zlepšení uživatelského komfortu bytů a obytných budov. Tyto systémy přinášejí mnoho výhod, včetně energetické účinnosti, snížení nákladů na vytápění a zlepšení kvality vzduchu v interiéru.

Hlavní funkce a výhody

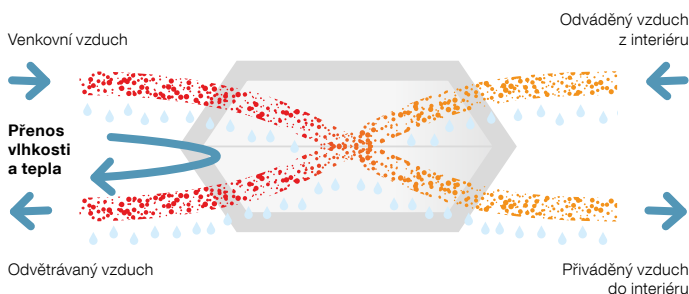
- **Výměna tepla** – entalpický výměník umožňuje přenášet tepelnou energii z teplejšího odváděného vzduchu na chladný venkovní vzduch, čímž zvyšuje teplotu vzduchu přiváděného do budovy v zimě. To pomáhá snižovat náklady na vytápění, protože čerstvý vzduch je ohříván pasivně během výměny.
- **Výměna vlhkosti** – kromě tepla umožňuje entalpický výměník přenos vlhkosti. To je důležité pro udržení optimální vlhkosti v interiéru. Vlhkost odváděného vzduchu se přenáší na přiváděný vzduch, což může být užitečné v oblastech s extrémními klimatickými podmínkami.
- **Omezování ztrát a znečištění** – entalpický výměník také slouží k oddělení přiváděného a odváděného vzduchu, což zabraňuje přenosu znečištění, nečistot a nežádoucích pachů z venkovních prostů do budovy. Tím se zlepšuje kvalita vzduchu v interiéru.

Entalpický výměník lze doobjednat samostatně i později a po velmi jednoduché instalaci, dojde k vylepšení celé jednotky o pokročilou technologii. **Objednávací kód:** Z-CRJ-P-019

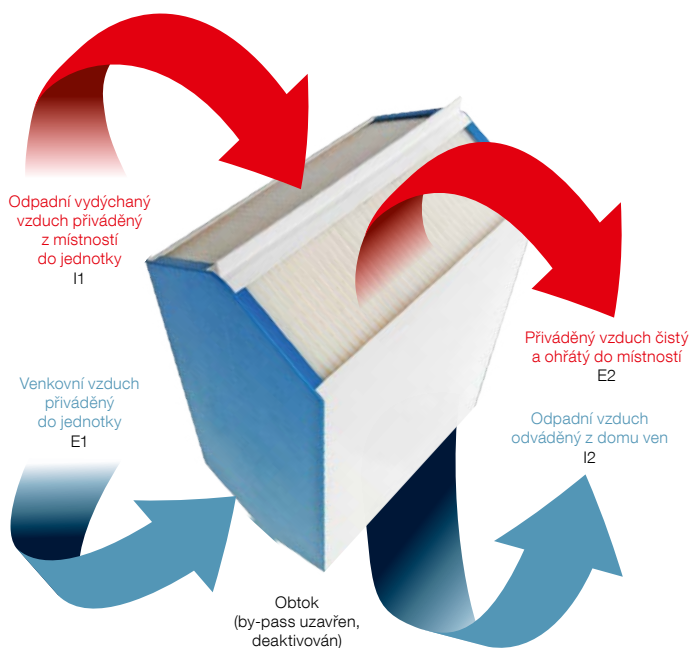
Příjemné vnitřní klima, v létě i v zimě

Co se děje v létě?

Relativně vlhký vzduch se nám v létě zdá teplejší, než ve skutečnosti je, proto dochází k odvodu tepla a vlhkosti z teplého a vlhkého venkovního vzduchu dříve, než je čerstvý vzduch přiveden do domu.



Princip fungování protiproudého výměníku

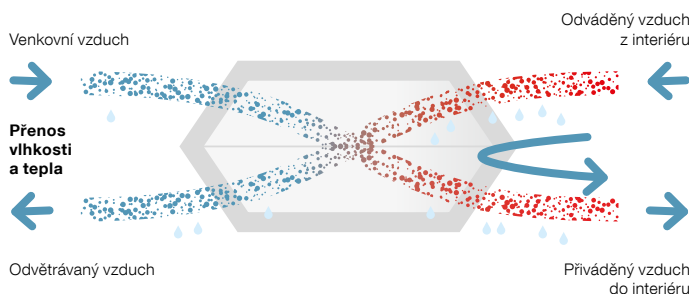


Specifikace s entalpickým výměníkem

	Optimum	Premium
Hmotnost celé jednotky	21,5 kg	
Účinnost přenosu tepla / Průtok	70 % / 150 m ³ /h	74 % / 105 m ³ /h
	82 % / 50 m ³ /h	
	48 % / 150 m ³ /h	53 % / 105 m ³ /h
Účinnost přenosu vlhka / Průtok	63 % / 50 m ³ /h	

Jak to funguje v zimě?

V zimě dochází k cenné rekuperaci tepla, které zůstává uvnitř. Pomocí rekuperace vlhkosti je suchému venkovnímu vzduchu předáno více potřebné vlhkosti.



FILTRY

Svěží a čistý vzduch pro zdraví

Originální filtry společnosti LICON zajistí přívod čerstvého a čistého vzduchu do obytných místností a výrazně sníží množství nezdravých částic.

Efektivnější chod snižuje provozní náklady

S originálními filtry, které byly vyvinuty speciálně pro specifické účely větracích jednotek VENTBOX dosahují nižší spotřeby energie. Zaručují dokonalý provoz a maximální energetickou účinnost, což přináší úsporu nákladů.

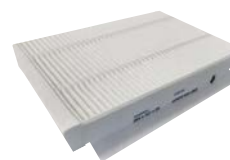
Nízký hluk zvyšuje komfort bydlení

Díky originálním filtrům jsou rekuperační jednotky VENTBOX téměř neslyšitelné. Přispívají k již tak velmi klidnému provozu řízeného větrání a zvyšují komfort bydlení.

Velikosti částic a klasifikace filtrů

Od 1. července 2018 je v celé Evropě v platnosti norma filtrů ISO 16890. Rozděluje filtry do čtyř tříd podle schopnosti filtrace různé velikosti částic ve vzduchu. Pro zařazení do konkrétní třídy musí filtr zachytit alespoň 50 % částic dané velikosti.

Životnost filtrů je vždy závislá na kvalitě prostředí, v jakém je zařízení VENTBOX provozováno. V některých místech, či lokalitách může být doba životnosti podstatně kratší než je doba obvyklá (např. vlivem vysoké prašnosti). Proto doporučujeme jejich servisu věnovat větší pozornost. 6 měsíců je obvyklá doba životnosti filtrů, 12 měsíců je maximální doba životnosti filtrů. Nové filtry je možné jednoduše objednat na www.licon.cz sekce **rekuperace**.

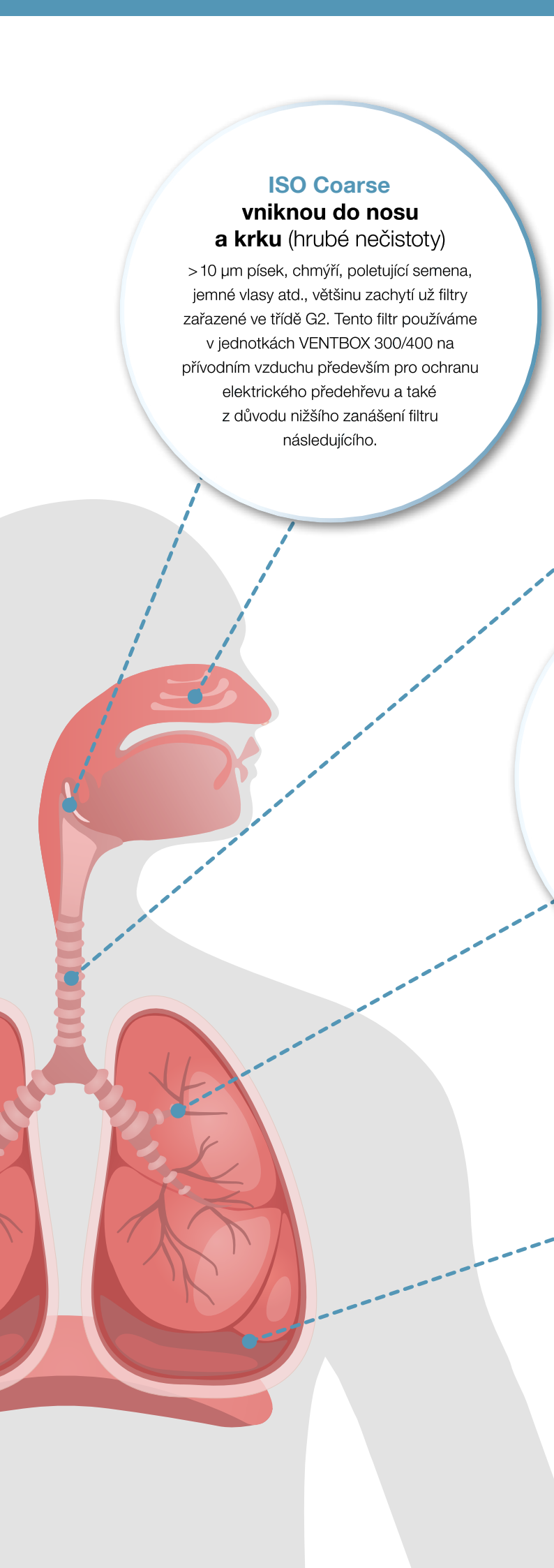


Typy filtrů

	M5	F7
Třída filtrace – přívod	ePM10	ePM1
Procentní záchyt částic v dané filtrační třídě – přívod	55 %	70 %
Třída filtrace – odtah	ePM10	ePM1
Procentní záchyt částic v dané filtrační třídě – odtah	55 %	70 %
Rozměry (v × š × h)	204 × 127 × 29 mm	204 × 127 × 29 mm
Objednací kód	Z-CRJ-P-012	Z-CRJ-P-013

Účinnost filtrů

EN 779	ISO ePM1	ISO ePM2,5	ISO ePM10	ISO Coarse
G2	–	–	–	>60 %
G3	–	–	–	>80 %
G4	–	–	–	>90 %
M5	–	–	>50 %	–
M6	–	50–65 %	>60 %	–
F7	>50 %	70–80 %	>85 %	–
F8	>80 %	>80 %	>90 %	–
F9	>80 %	>95 %	>95 %	–



**ISO Coarse
vniknou do nosu
a krku (hrubé nečistoty)**

> 10 μm písek, chmýří, poletující semena, jemné vlasy atd., většinu zachytí už filtry zařazené ve třídě G2. Tento filtr používáme v jednotkách VENTBOX 300/400 na přivodním vzduchu především pro ochranu elektrického přehřevu a také z důvodu nižšího zanášení filtru následujících.

**ISO ePM10
vstupují do horních
cest dýchacích**

$\leq 10 \mu\text{m}$ pyl, kamenný prach, zemědělský prach atd., tyto částice zachycujeme s účinností 55 % filtrem s původním označením M5. Min. stanovená účinnost filtru pro tyto částice je >50 %. S filtrem F7 jsou pravděpodobně zachyceny až z 90 %.

**ISO ePM2,5
pronikají do plic**

$\leq 2,5 \mu\text{m}$ spory plísní, pyl, bakterie, tonerový prášek atd., tyto částice zachytíme filtrem F7, pravděpodobně s účinností okolo 80 %.

**ISO ePM1
dostanou se
do krevního oběhu**

$\leq 1 \mu\text{m}$ bakterie, saze atd., tyto částice zachycujeme s účinností 70 % filtrem s původním označením F7. Minimální stanovená účinnost filtru pro tyto částice je více než 50 %.

OVLÁDÁNÍ

Ovládací a informační panel

VENTBOX 150 Thin lze běžně obsluhovat pomocí webového rozhraní, ale všechny základní servisní operace lze provádět i manuálně (stiskem příslušného tlačítka) na ovládacím panelu umístěného na čelní straně zařízení:

- R** krátkým stiskem tlačítka provedete **restart**, při kterém zůstanou zachována veškerá uživatelská i servisní nastavení zařízení.
- D** stiskem tlačítka (5 s) uvedete do **továrního nastavení**, při kterém běží větrací jednotka trvale na snížený výkon. Současně dojde ke ztrátě všech uživatelských nastavení včetně nastavení týdenních programů a připojení k síti, pokud bylo předtím provedeno. Větrací jednotka přejde zpět do AP módu včetně přihlašovacího hesla nastaveného výrobcem.
- F** stiskem tlačítka (2 s) nastavíte nový interval pro **výměnu filtrů**. Používá se pouze při výměnách filtrů!

Informační LED

- zelená** – napájení – bliká – připojeno k napájení (režim Standby), svítí – zařízení v provozu
- modrá** – filtry – svítí, popř. bliká požadavek na výměnu filtrů
- červená** – chyba – nutné zkontrolovat „Chybová hlášení“

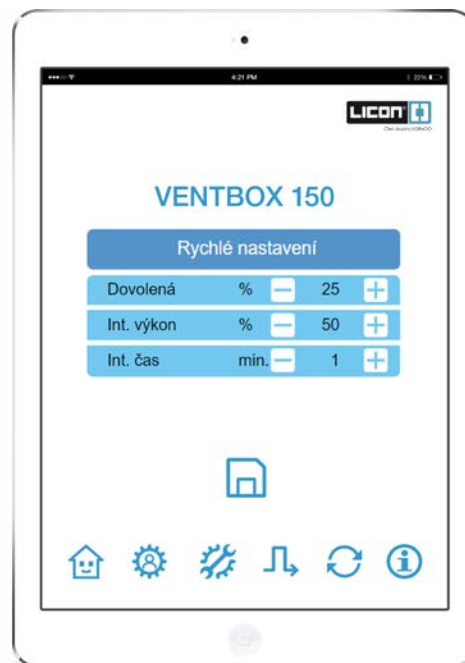


Řízení jednotky přes webové rozhraní

Úvodní obrazovka slouží pro přehled informací, ovládání a nastavení zařízení VENTBOX 150 Thin. V prostřední části je patrný aktuální výkon jednotky, níže se nachází informační a stavové ikony, dále pak aktuální hodnoty měřené pokojovými senzory využívané jednotkou (za předpokladu, že jsou senzory k rekuperační jednotce připojeny). Spodní část pak obsahuje tlačítka pro obsluhu a nastavení rekuperační jednotky.

Uživatelské funkce, které můžete ovládat

- vypnutí větrání – Standby režim (jednotka není odpojena od napájení)
- přepínání mezi automatickým a manuálním režimem (A/M)
- jednorázové snížení výkonu větrání při opuštění objektu (dovolená)
- krátkodobé zvýšení intenzity větrání (BOOST režim)
- manuální přepínání klapky by-passu (pouze v letním období)
- uživatelské nastavení zařízení



ELEKTRICKÉ PŘIPOJENÍ

Elektrická síťová přípojka zařízení VENTBOX 150 Thin je provedená pomocí síťového napájecího kabelu o délce 1,5 metru. Veškeré konektorové přípojky se nacházejí na **Panelu řízení**, který je umístěn mezi interiérovými hrdly. Zde je také umístěn hlavní vypínač jednotky.

Panel řízení s připojením pro konektory

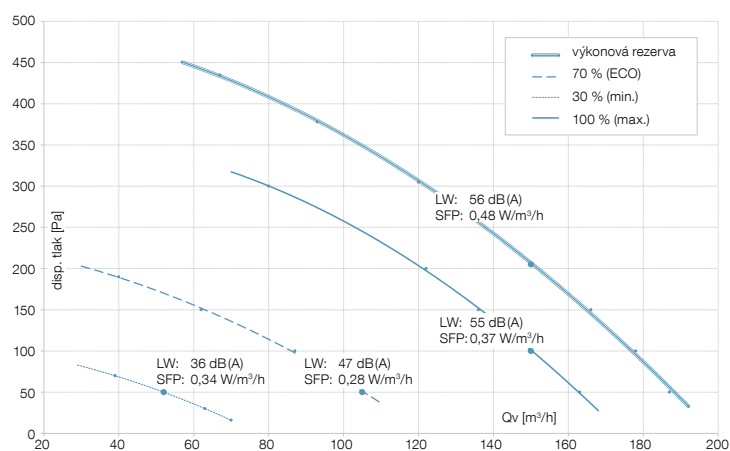


- 1 hlavní vypínač napájení jednotky se zásuvkou pro připojení síťového kabelu 230 V a pojistkou FST 5×20 10 A/ ~ 250 V
- 2 Modbus – připojení čidel RH, CO₂, TVOC, Radon
- 3 P. R. T. analogový vstup pro připojení externího regulátoru
- 4 AI2 analogový vstup
- 5 DI1 digitální vstup pro tlačítka intenzivního odtahu (koupelna, kuchyň, WC)
- 6 anténa sloužící k bezdrátové komunikaci (připojení k Wi-fi síti).

VĚTRACÍ VÝKONY

Výkon jednotky [%]	Externí tlak [Pa]	Průtok vzduchu [m ³ /h]	El. příkon [W]	SFP [W/m ³ /h]	Účinnost rekuperace	
					Teplo ηt [%]	Vlhkost ηx [%]
Se standardním výměníkem dle ČSN EN 13141-7						
30	50	50	17	0,34	87,5	–
70	50	105	29	0,28	82,5	–
100	100	150	55	0,37	78,0	–
100	200	150	72	0,48	78,2	–
S entalpickým výměníkem dle ČSN EN 13141-7:2011						
30	50	50	17	0,34	81,5	63,2
70	50	105	29	0,28	74,2	53,2
100	100	150	55	0,37	69,6	47,8
100	200	150	71	0,47	69,7	47,8

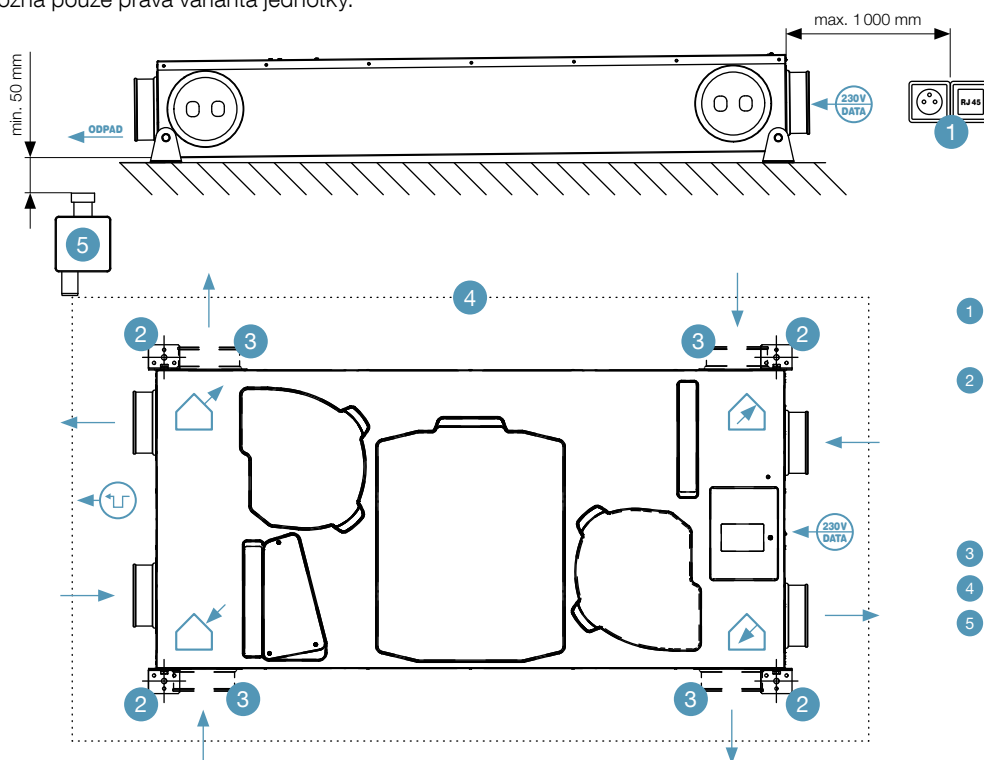
VENTBOX 150 Optimum – disponibilní větrací výkon



MONTÁŽ

Montáž na podlahu

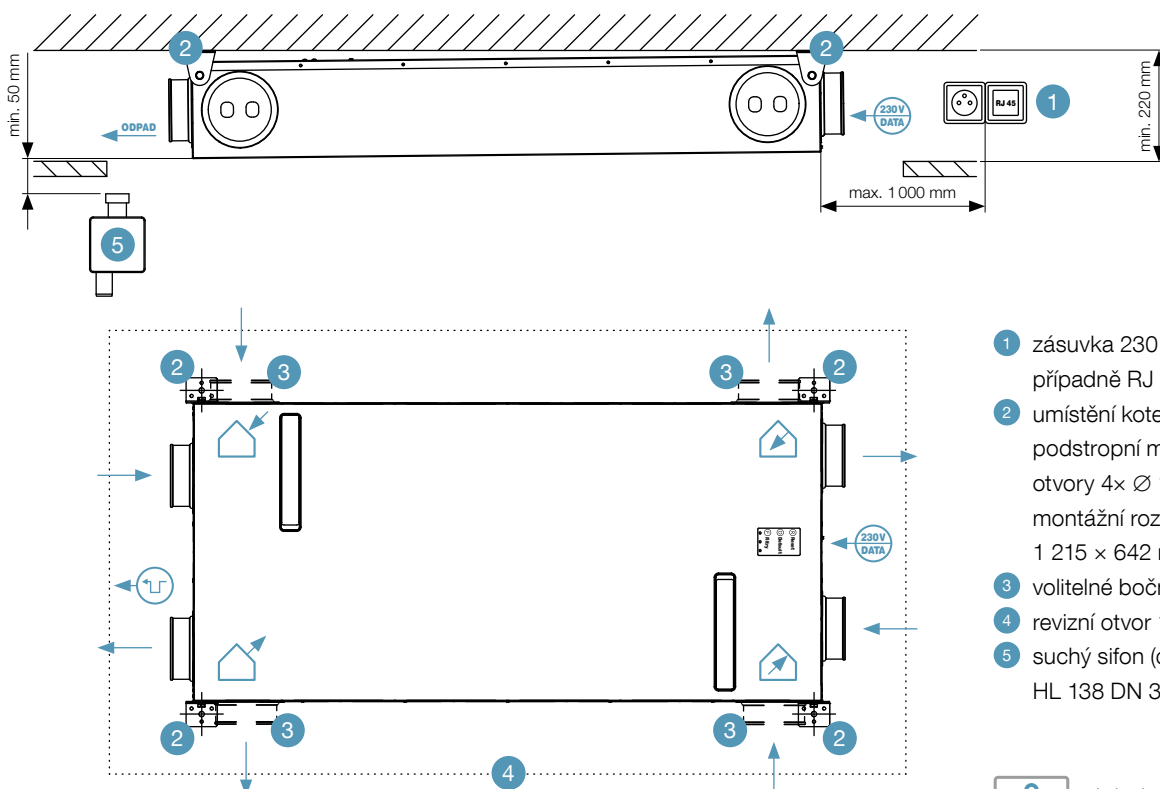
Pozor! Možná pouze pravá varianta jednotky.



- 1 zásuvka 230 V AC/50Hz, případně RJ 45
- 2 umístění kotevních závěsů podlahové montáže – kotevní otvory 4x Ø 10,5 mm, montážní rozteč 1 215 × 642 mm
- 3 volitelné boční přípojky
- 4 revizní otvor 1 580 × 880 mm
- 5 suchý sifon (doporučený HL 138 DN 32)

Montáž pod strop

Pozor! Možná pouze levá varianta jednotky.

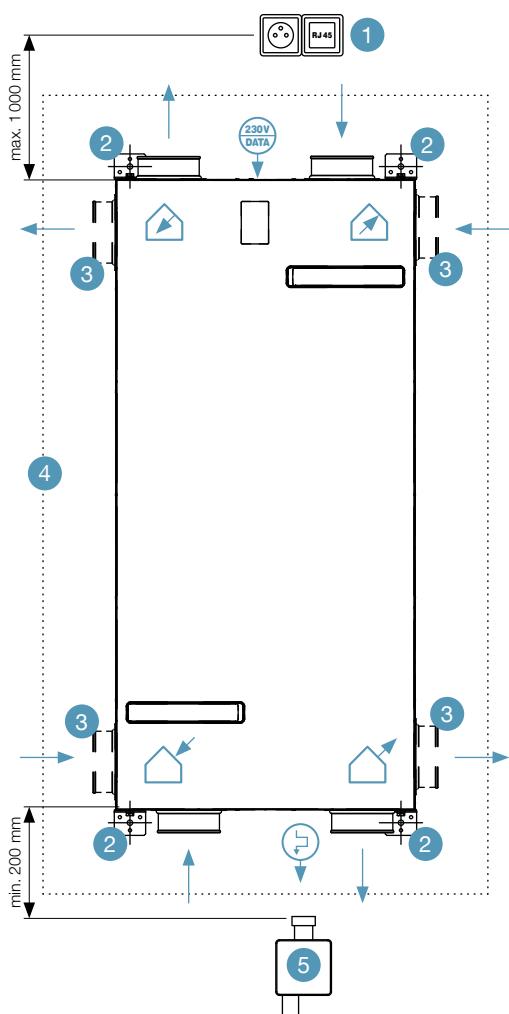


- 1 zásuvka 230 V AC/50Hz, případně RJ 45
- 2 umístění kotevních závěsů podstrovní montáže – kotevní otvory 4x Ø 10,5 mm, montážní rozteč 1 215 × 642 mm
- 3 volitelné boční přípojky
- 4 revizní otvor 1 580 × 880 mm
- 5 suchý sifon (doporučený HL 138 DN 32)

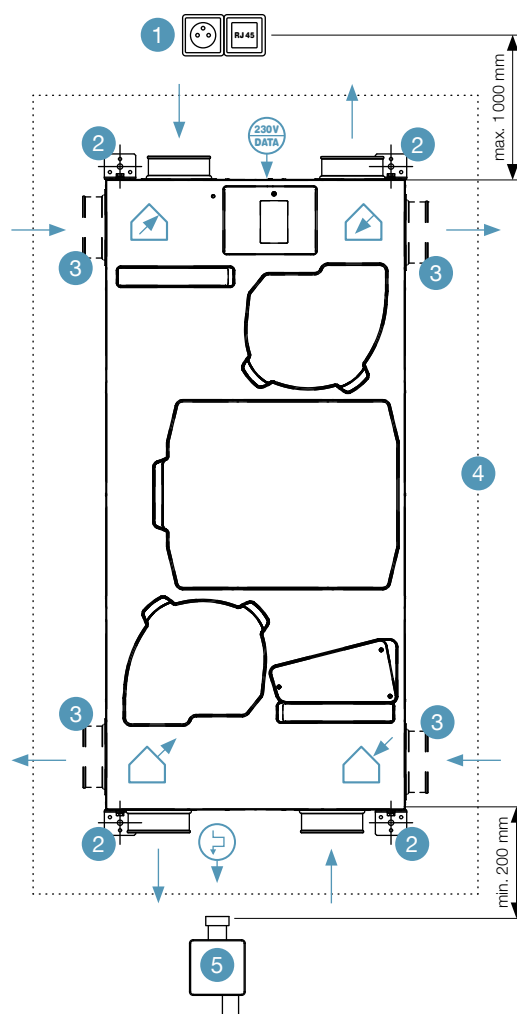


Jednotku vždy umístít na rovný povrch, zajistit její správnou orientaci a celkový spád!

Montáž na stěnu – levá varianta



Montáž na stěnu – pravá varianta



- 1 zásuvka 230 V AC/50Hz, případně RJ 45
- 2 umístění kotevních závěsů nástěnné montáže – kotevní otvory 4x Ø 10,5 mm, montážní rozteč 1 298 × 536 mm

- 3 volitelné boční přípojky
- 4 min. revizní otvor 1 580 × 880 mm
- 5 suchý sifon (doporučený HL 138 DN 32)

Rozměry uvedeny v mm. Technické změny vyhrazeny.

Legenda



Přívod E1

čerstvého venkovního vzduchu do jednotky



Odvod I2

využitého vzduchu ven z jednotky



Rozvod E2

čerstvého vzduchu z jednotky do obytných prostor



Odtah I1

využitého vzduchu z obytných prostor do jednotky



Napájecí zásuvka (230 V AC/50 Hz), periferie



Odvod kondenzátu (odpadní potrubí HT – DN 32 mm)



Připojení vzduchovodů

POŽADAVKY NA OSTATNÍ PROFESE

Požadavky na elektro

Povinná příprava

Kabel CYKY 3x2,5 s jističem 16 A char. B od rozvaděče k rekuperační jednotce

- Ukončit zásuvkou 230 V AC/50 Hz nejdále 1 m od napájecí zásuvky rekuperační jednotky (napájecí zásuvka rekuperační jednotky se nachází mezi hrdly směřujícími do interiéru).
- Označení jističe štítkem „Rekuperace“.
- **Neblokovat – HDO!**

Volitelná příprava

Kabel UTP od domácího Wi-fi routeru k rekuperační jednotce

- Ukončit zásuvkou RJ 45 v místě umístění rekuperační jednotky. Slouží pouze v případě slabého Wi-fi signálu, pro možné připojení Wi-fi routeru a pro zesílení Wi-fi signálu (neslouží tedy pro fyzické připojení rekuperační jednotky).

Tlačítka intenzivního odtahu WC, Koupelna, Kuchyň

- Přivést kabel UTP nebo J-Y(ST)Y 2x2x0,8 do všech místností s požadavkem na odsávání (WC, koupelna, kuchyň a další volitelné prostory).
- Všechny vodiče od tlačítek intenzivního odtahu spojit paralelně a přivést k rekuperační jednotce.

Požadavky na vodoinstalaci

Povinná příprava

Odpadní potrubí HT – DN 32 mm

- Osadit suchým sifonem a ukončit jej blízkosti vyústění odtoku kondenzátu z rekuperační jednotky (odtok kondenzátu se nachází vždy mezi hrdly rekuperační jednotky které směřují do exteriéru).
- Provést s ohledem na potřebný „revizní otvor“ a možnost odpojit rekuperační jednotku od odpadu.
- Je nutné zajistit výsledný volný odtok s ohledem na celkový spád odpadního systému (min. 3 ‰).

Svislá montáž na stěně

- Odpad ukončit minimálně 20 cm pod spodní hranou rekuperační jednotky.

Vodorovná montáž na stropě nebo podlaze

- Odpad ukončit minimálně 5 cm od spodní hrany rekuperační jednotky.

- Ukončit volným kabelem s rezervou min. 2 m, nejdále 0,5 m od datové svorkovnice rekuperační jednotky a označit „Tlačítko WC“, „Koupelna“, „Kuchyň“, atd.
- V místnostech osadit tlačítko s návratem do původní polohy.

Senzory CO₂, HYG a ovládací panel plynulé regulace (P.R.T.)

- Přivést kabel UTP nebo J-Y(ST)Y 2x2x0,8 pro senzory a P.R.T. do požadovaných místností, vodiče musí být zapojené do série dle požadavků technického provedení sběrnice RS485 – senzory komunikují pomocí Modbus RTU!
- Kabel ukončit s rezervou min. 2 m, nejdále 0,5 m od datové svorkovnice rekup. jednotky (datové svorkovnice se nacházejí vždy mezi hrdly směřujícími do interiéru).

Doporučení

- Senzor CO₂ do ložnic, nebo obývacích pokojů je vhodné umístit ve výšce vypínačů.
- Senzor vlhkosti do koupelen, je vhodné je umístit na stěně 10 cm pod stropem.
- Na průběžných kabelech, které spojují v sérii jednotlivé senzory nechat vždy rezervu alespoň 0,3 m.

Požadavky na stavbu

Povinná příprava

Vzduchovody Ø 125 mm

- Přivést vzduchovody dle zvolené konfigurace rek. jednotky (pravá/levá varianta) a tomu odpovídající rozmístění přípojných hrdel vzduchu (čelní/boční vývod). S ohledem na celkové umístění rekuperační jednotky v budově (nástěnná/podstropní/podlahová montáž).

Revizní otvor (min. 1 580 × 880 mm)

- Zajistit dostatečný manipulační prostor pro montáž a servis s ohledem na umístění rekuperační jednotky.
 - Min. potřebná montážní hloubka rekuperační jednotky je 220 mm!
- Kotevní otvory
- S ohledem na zvolenou variantu montáže a hmotnost.

Montáž vodorovná

(viz str. 12)

- Montáž podstropní (např. do podhledu) – vždy **levá** varianta rekuperační jednotky!
- Montáž podlahová (např. půda) – vždy **pravá** varianta rekuperační jednotky!

Svislá montáž

(viz str. 13)

- Montáž na stěnu – montáž **pravé i levé** varianty rekuperační jednotky



AKUSTICKÉ PARAMETRY

Hluk vyzařovaný z jednotky do okolí dle ČSN EN ISO 9614-2

Akustický výkon L_{WA} – do okolí											
Výkon jednotky [%]	Externí tlak [Pa]	Průtok vzduchu [m ³ /h]	63 [dB(A)]	125 [dB(A)]	250 [dB(A)]	500 [dB(A)]	1 000 [dB(A)]	2 000 [dB(A)]	4 000 [dB(A)]	8 000 [dB(A)]	Celkem [dB(A)]
20	50	50	35,6	28,4	40,1	35,8	28,4	18,5	7,9	2,5	35,6
70	50	105	42,3	37,5	51,3	44,4	37,8	30,3	21,9	15,9	46,9
100	100	150	41,8	42,2	48,4	57,6	46,7	39,1	31,3	9,8	54,7
100	200	150	44,8	46,4	50,8	57,7	50,2	40,3	33,2	14,5	56,3

Hluk vyzařovaný do potrubí dle ČSN EN ISO 5136 – na výtlaku do potrubí

Akustický výkon L_{WA} – výtlak do potrubí – E2											
Výkon jednotky [%]	Externí tlak [Pa]	Průtok vzduchu [m ³ /h]	63 [dB(A)]	125 [dB(A)]	250 [dB(A)]	500 [dB(A)]	1 000 [dB(A)]	2 000 [dB(A)]	4 000 [dB(A)]	8 000 [dB(A)]	Celkem [dB(A)]
20	50	50	61	56,4	55,9	48,4	44,6	36,2	26,7	17,2	50,7
70	50	105	65,5	62,3	66,6	56,4	54,5	48,6	42,4	30	62
100	100	150	72	67,5	64,7	73,4	65,3	57,5	51,4	41,7	70,9
100	200	150	73,7	69	66,8	72,6	67,3	60,8	55,7	47,1	72,3

Akustický výkon L_{WA} – výtlak do potrubí – I2											
Výkon jednotky [%]	Externí tlak [Pa]	Průtok vzduchu [m ³ /h]	63 [dB(A)]	125 [dB(A)]	250 [dB(A)]	500 [dB(A)]	1 000 [dB(A)]	2 000 [dB(A)]	4 000 [dB(A)]	8 000 [dB(A)]	Celkem [dB(A)]
20	50	50	61,6	58,3	53,6	48,2	43,6	34,2	25,2	18,6	50,1
70	50	105	65,5	64,3	63,6	58,1	54	46,9	39,4	29,6	60,4
100	100	150	73,2	71,5	66	73,2	62,7	56	51,6	43,7	70,5
100	200	150	76,2	71,3	67,7	72,2	64,3	57,2	55,4	48,5	71,1

Hluk vyzařovaný z jednotky do potrubí (dle ČSN EN ISO 5136) – na sání do potrubí

Akustický výkon L_{WA} – sání do potrubí – E1											
Výkon jednotky [%]	Externí tlak [Pa]	Průtok vzduchu [m ³ /h]	63 [dB(A)]	125 [dB(A)]	250 [dB(A)]	500 [dB(A)]	1 000 [dB(A)]	2 000 [dB(A)]	4 000 [dB(A)]	8 000 [dB(A)]	Celkem [dB(A)]
20	50	50	51,3	44,2	44,5	39	29,9	13,9	4,7	4,7	39,2
70	50	105	56,4	50,2	55	46,6	39,9	25,1	9,3	4,7	50
100	100	150	62,5	55,9	53,4	63,3	49,3	34,8	23,2	10,3	59,5
100	200	150	64,3	59,2	53	60,8	52,9	37,7	23,1	15,5	59,2

Akustický výkon L_{WA} – sání do potrubí – I1											
Výkon jednotky [%]	Externí tlak [Pa]	Průtok vzduchu [m ³ /h]	63 [dB(A)]	125 [dB(A)]	250 [dB(A)]	500 [dB(A)]	1 000 [dB(A)]	2 000 [dB(A)]	4 000 [dB(A)]	8 000 [dB(A)]	Celkem [dB(A)]
20	50	50	52,8	47,7	41,6	36,3	26,1	12,5	4,7	4,7	37,6
70	50	105	57,5	52,7	53	45,3	35,8	24	13,5	4,7	48,2
100	100	150	65,4	60	51,6	57,4	44,6	33,9	23,9	10,4	54,8
100	200	150	66,6	61,2	52,7	59	47,9	35,9	25	15,6	57,2

TECHNICKÉ PARAMETRY VENTBOX 150 Thin

	verze Optimum	verze Premium
Doporučená výměra	do 100 m ² *	
Výška	192 mm	
Šířka	593 mm	
Délka/hloubka	1 248 mm	
Hmotnost	20 kg	
Hmotnost s entalpickým výměníkem	21,5 kg	
Elektrický proud (včetně přehřevu)	0,3 (3,7) A	
Průtok vzduchu	30–150 m ³ /h	
Maximální průtok vzduchu v režimu BOOST	200 m ³ /h	
Referenční průtok vzduchu	105 m ³ /h	
Dispoziční tlak (při referenčním průtoku)	350 Pa	
Akustický výkon L _{WA} do okolí (při referenčním průtoku a dispozičním tlaku 50 Pa)	46,9 dB (A)	
Účinnost přenosu tepla se standardním tepelným výměníkem (% / průtok vzduchu)	78 % / 150 m ³ /h; 83 % / 105 m ³ /h; 88 % / 50 m ³ /h	
Účinnost přenosu tepla s ent. výměníkem (% / průtok vzduchu)	70 % / 150 m ³ /h; 74 % / 105 m ³ /h; 82 % / 50 m ³ /h	
Účinnost přenosu vlhka se standardním tepelným výměníkem	–	
Účinnost přenosu vlhka s ent. výměníkem (% / průtok vzduchu)	48 % / 150 m ³ /h; 53 % / 105 m ³ /h; 63 % / 50 m ³ /h	
El. příkon bez přehřevu (W / m ³ /h) při externím tlaku 50 Pa	55 W / 150 m ³ /h; 29 W / 105 m ³ /h; 17 W / 50 m ³ /h	
SPI specifická (měrná) spotřeba el. energie W / m ³ /h	0,29 W / při referenční průtoku a disp. tlaku 50 Pa	
Energetická třída	A	
Max. počet všech čidel (CO ₂ /RH/RADON ...)	9	
Konektor pro připojení požárního čidla nebo připojení do EPS	Ano	
Automatická protimrazová ochrana	Ano	
Max. příkon přehřevu	1 024 W	
Funkce by-pass (obtok výměníku)	Ano	
Nárazové větrání	Ano	
Týdenní časový režim	Ano	
Měření spotřeby energie	Ano	
Komunikace Modbus TCP/IP	Ano	
Komunikace Modbus RTU	Ano	
Analogový vstup	2	
Digitální vstup	1	
Průměr připojovacích hrdel	125 mm	
Motory s funkcí konstantního průtoku	Ne	Ano
Indikátor zanesení filtru na základě jeho tlakové ztráty	Ne	Ano
Indikátor zanesení filtrů na základě časového intervalu	Ano	
Filtry přívod (% záchytu částic v dané filtrační třídě)	M5 ePM10 55 % (F7 volitelně)	F7 ePM1 70 %
Filtry odtah (% záchytu částic v dané filtrační třídě)	M5 ePM10 55 % (F7 volitelně)	F7 ePM1 70 %

hodnoty s entalpickým výměníkem

* s ohledem na celkový vnitřní objem daného objektu

PŘÍSLUŠENSTVÍ

	Název	Popis	Objednací kód
	Čidlo RH	Senzor vlhkosti, analogový / digitální, 12–24 V DC, krabice na omítku	Z-CRJ-P-001
	Čidlo CO ₂	Senzor koncentrace CO ₂ , analogový / digitální, 12–24 V DC, krabice na omítku	Z-CRJ-P-002
	Čidlo TVOC	Senzor koncentrace těkavých látek a formaldehydu, analogový / digitální, 12–24 V DC, krabice na omítku	Z-CRJ-P-023
	Čidlo RADON	Senzor koncentrace RADONU	Z-CRJ-P-022
	Plynulá manuální regulace relativní P.R.T.	Řízení plynulou regulací 0–100 % s možností intenzivního odtahu	Z-CRJ-P-003
	Entalpický protiproudý výměník tepla	Entalpický protiproudý výměník pro VENTBOX 150	Z-CRJ-P-019
	Izolační box	Izolační box na VENTBOX 150 do nezaizolovaných prostor	Z-CRJ-P-021
	Filtr třídy M5 (ePM10 55 %) přívod / odtah	Skládaný filtr třídy M5 (ePM10 55 %), 204 × 127 × 29 mm	Z-CRJ-P-012
	Filtr třídy F7 (ePM1 70 %) přívod / odtah	Skládaný filtr třídy F7 (ePM1 70 %), 204 × 127 × 29 mm	Z-CRJ-P-013
	Roční sada filtrů M5 (ePM10 55 %)	Sada filtrů 2× přívod, 2× odtah	Z-CRJ-P-014
	Roční sada filtrů F7 (ePM1 70 %)	Sada filtrů 2× přívod, 2× odtah	Z-CRJ-P-015
	VENTBOX 150 Thin Optimum	VENTBOX 150 Thin Optimum se standardním výměníkem tepla	VB1-0150-TC-OHR(L)
	VENTBOX 150 Thin Premium	VENTBOX 150 Thin Premium se standardním výměníkem tepla	VB1-0150-TC-PHR(L)
	VENTBOX 150 Thin Optimum	VENTBOX 150 Thin Optimum s entalpickým výměníkem tepla	VB1-0150-TC-OER(L)
	VENTBOX 150 Thin Premium	VENTBOX 150 Thin Premium s entalpickým výměníkem tepla	VB1-0150-TC-PER(L)

TECHNICKÉ INFORMACE

Plnění nařízení o uvádění informací o spotřebě energie u větracích jednotek pro obytné budovy

(dle nařízení komise EU č. 1254/2014 a doplnění směrnice EU 2010/30/EU)

Jméno/ochranná známka výrobce: LICON s.r.o.

Modelové označení: VENTBOX 150 Thin

Klimatické pásmo	teplé	mírné	chladné	teplé	mírné	chladné
Specifická spotřeba energie SEC kWh/(m ² .a)	-17,95	-41,12	-79,14	-16,16	-39,4	-75,77
SEC klimatická třída	E	A	A+	E	A	A+
Typ větrací jednotky	BUV – obousměrná			BUV – obousměrná		
Instalovaný typ pohonu	vícerychlostní			vícerychlostní		
System zpětného získávání tepla	rekuperační/standardní			rekuperační/entalpický		
Teplotní účinnost, suchá bez kondenzace %	82,5			74,2		
Maximální průtok vzduchu m ³ /h	150			150		
Elektrický příkon při maximálním průtoku vzduchu W	53			52		
Hladina akustického výkonu L _{WA} dB(A)	47			47		
Referenční průtok m ³ /h	105			105		
Referenční dispoziční tlak Pa	50			50		
SPI W/m ³ /h	0,288			0,288		
Faktor ovládní a typologie řízení (v případě osazení čidel)	0,65	lokální řízení		0,65	lokální řízení	
Deklarovaná maximální vzduchová netěsnost jednotky %	vnitřní		0,9	Vnitřní		0,9
	vnější		0,7	Vnější		0,7
Směšovací poměr bezpotrubních BUV jednotek	-					
Způsob umístění a popis optického hlášení výměny filtrů	uživatelský návod					
Internetová adresa uživatelského a montážního návodu	www.licon.cz					
Citlivost proudu vzduchu na kolísání tlaku %	-					
Venkovní netěsnost bezpotrubních BUV jednotek %	-					
Roční spotřeba elektrické energie AEC kWh/(m ² .a)	-	0,687	8,888	-	0,687	8,888
Roční úspora tepla AHS kWh/(m ² .a)	20,759	45,381	88,777	19,973	43,663	85,416

OBJEDNACÍ KÓDY

VENTBOX 150

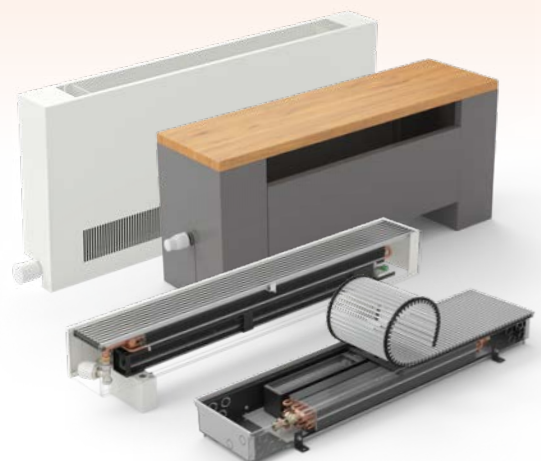
VENTBOX	Generace	Výkon	Design	Typ rekuperace	Výbava	Typ výměníku	Varianta připojení
VB	1	- 0150	- T Thin	C centrální	- O Optimum P Premium	H standard E entalpický	R pravá L levá

Příklad objednávacího kódu: VB1-0150-TC-OHR

Jednotka VENTBOX 150 Thin první generace s centrálním výměníkem, standardními EC motory verze Optimum, standardním výměníkem a pravou variantou připojení.

KONVEKTORY

S PŘIROZENOU
A NUCENOU KONVEKČÍ



VENTBOX 150 VENTBOX 150 VENTBOX 150
OX 150 VENTBOX 150 VENTBOX 150 VENT
VENTBOX 150 VENTBOX 150 VENTBOX 150
OX 150 VENTBOX 150 VENTBOX 150 VENT
VENTBOX 150 VENTBOX 150 VENTBOX 150
OX 150 VENTBOX 150 VENTBOX 150 VENT
VENTBOX 150 VENTBOX 150 VENTBOX 150
OX 150 VENTBOX 150 VENTBOX 150 VENT
VENTBOX 150 VENTBOX 150 VENTBOX 150
OX 150 VENTBOX 150 VENTBOX 150 VENT
VENTBOX 150 VENTBOX 150 VENTBOX 150
OX 150 VENTBOX 150 VENTBOX 150 VENT



Člen skupiny KORADO

LICON s.r.o.
Svárovská 699
Průmyslová zóna Sever
463 03 Stráž nad Nisou
Česká republika
e-mail: info@licon.cz
www.licon.cz

Ev. č.: 04-2024-CZ