

LUFTool Adapter

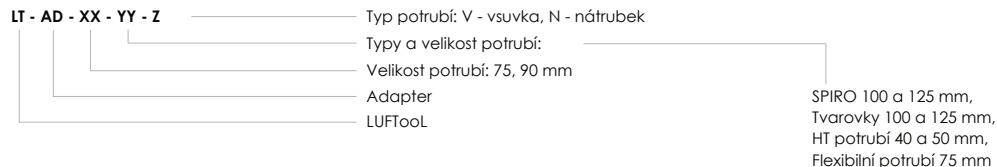
Naše adaptéry jsou:

- vyráběny ve 13ti provedeních
- vhodné pro flexibilní potrubí různých výrobců a tvarovky typu SPIRO a pro flexibilní hliníková potrubí (SONO, Thermo type, apod.)
- velmi těsné:
 - spoj flexibilního potrubí a přechodu dosahuje díky použití těsnícího kroužku těsnosti třídy C (dle ČSN 15727)
 - spoj tvarovky s těsnící gumou SPIRO a přechodem dosahuje těsnosti třídy D (dle ČSN 15727)
 - spoj potrubí SPIRO a přechodu doporučujeme zatěsnit hliníkovou páskou
- díky svému tvaru a provedení dosahují malých hodnot tlakových ztrát
- vyrobený z materiálu PETG:
 - který je pružný a pevný
 - má vysokou nárazovou odolnost a trvanlivost
 - je zdravotně nezávadný
 - má tvarovou stálost
 - je 100% recyklovatelný

Balení obsahuje:

Plastový přechod, těsnící a aretační kroužek - podle počtu připojených flexibilních potrubí a návod. Dodávka neobsahuje hliníkovou pásku a SCR - samořezný šroub. Baleno ve stretch folii.

Kódování:



Instalace:

Adaptéry LUFTool zaručují rychlou montáž.

A. Flexibilní plastové potrubí

- Navlékněte těsnící kroužek na plastové flexibilní potrubí mezi první a druhé žebro.
- Na těsnící kroužek aplikujte lubrikant (není součástí dodávky).
- Flexibilní plastové potrubí zasuňte do adaptéru tak, aby aretační otvory byly nad drážkou.
- Modrý aretační kroužek zasuňte přes otvory adaptéru mezi žebra plastového potrubí.

B. SPIRO potrubí (potrubí SONO)

- Nasuňte potrubí na adaptér a prošroubujte.
- Zatěsněte hliníkovou páskou.

C. Tvarovky SPIRO

- Tvarovku s těsněním zasuňte do adaptéru a prošroubujte.
- Zatěsněte hliníkovou páskou.

D. Potrubí HT

- Přírubu potrubí HT nasuňte na adaptér.
- Zatěsněte hliníkovou páskou.

Kotvení potrubí prověďte před a za adaptérem v maximální vzdálenosti 0,5 m.

Vzduchotechnické přechody LUFTool Adapter nabízí ucelený systém přechodů mezi tradičními rozměry potrubí a tvarovek SPIRO 100 a 125 mm a moderními systémy plastových flexibilních potrubí s vnějším průměrem 75 a 90 mm. Spoje jsou díky použití těsnících a aretačních kroužků těsné a pevné.

Základní dělení:

Přechod flexibilního potrubí 75 mm na:

SPIRO 100 a 125 mm
ID: LT-AD-75-100-V
LT-AD-75-125-V



HT potrubí 40 a 50 mm
ID: LT-AD-75-HT-40
LT-AD-75-HT-50



Flexibilní potrubí 90 mm
ID: LT-AD-75-90



Tvarovky 100 a 125 mm
ID: LT-AD-75-100-N
LT-AD-75-125-N



* Doporučujeme použít tvarovky s těsněním

Přechod flexibilního potrubí 90 mm na:

SPIRO 100 a 125 mm
ID: LT-AD-90-100-V
LT-AD-90-125-V



HT potrubí 40 a 50 mm
ID: LT-AD-90-HT-40
LT-AD-90-HT-50



Tvarovky 100 a 125 mm
ID: LT-AD-90-100-N
LT-AD-90-125-N



* Doporučujeme použít tvarovky s těsněním

Hodnoty tlakových ztrát ΔP (Pa):

$$P_{tot} = P_{stat} + P_{dym}$$

(hodnoty pro přiváděný a odváděný vzduch)

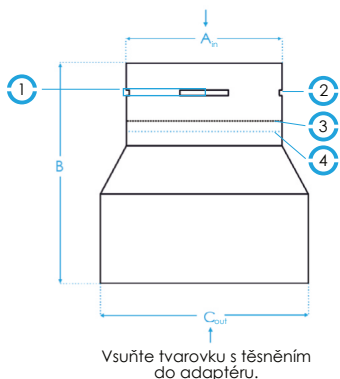
Velikost (mm)	Průtok vzduchu (m³/h)				
	30	45	60	75	90
75/100	2,4	5,4	9,2		
75/125	2,9	5,8	6,0		
90/100	1,5	3,3	6,1	9,3	12,2
90/125	1,4	2,6	5,0	7,8	10,7

Měřeno podle normy: ČSN EN ISO 12238
Měřeno pro referenční hustotu vzduchu 1,2 kg/m³

Rozměry a vlastnosti:

Flexibilní potrubí na tvarovku SPIRO

Osadte těsnící kroužek na potrubí mezi 1. a 2. žebro
Vsuňte potrubí

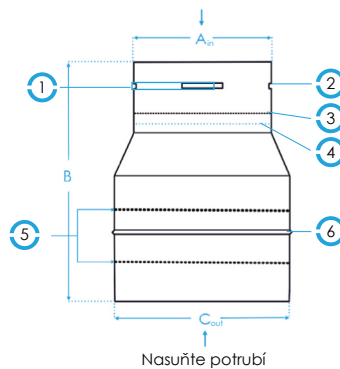


Vsuňte tvarovku s těsněním do adaptéru.

- 1 Aretační kroužek
- 2 Otvor pro aretační potrubí
- 3 Těsnící kroužek
- 4 Doraz na potrubí
- 5 Zóna pro utěsnění hliníkovou páskou
- 6 Doraz na potrubí SPIRO

Flexibilní potrubí na SPIRO

Osadte těsnící kroužek na potrubí mezi 1. a 2. žebro
Vsuňte potrubí



Nasuňte potrubí

- 1 Aretační kroužek
- 2 Otvor pro aretační potrubí
- 3 Těsnící kroužek
- 4 Doraz na potrubí
- 5 Zóna pro utěsnění hliníkovou páskou
- 6 Doraz na potrubí SPIRO

Velikost (mm)	LT-AD-	A _{in}	B	C _{out}
75-100-N	78,8	130	100	
75-125-N	78,8	130	125	
90-100-N	92,8	130	100	
90-125-N	92,8	130	125	

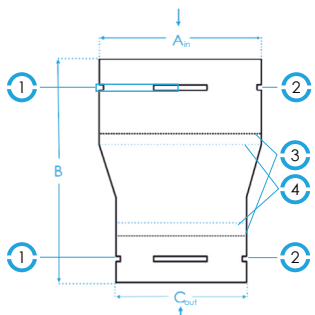
ID 75/100: LT-AD-75-100-N ID 90/100: LT-AD-90-100-N
ID 75/125: LT-AD-75-125-N ID 90/125: LT-AD-90-125-N

Velikost (mm)	LT-AD-	A _{in}	B	C _{out}
75-100-V	78,8	160	100	
75-125-V	78,8	160	125	
90-100-V	92,8	160	100	
90-125-V	92,8	160	125	

ID 75/100: LT-AD-75-100-V ID 90/100: LT-AD-90-100-V
ID 75/125: LT-AD-75-125-V ID 90/125: LT-AD-90-125-V

Flexibilní potrubí

Osadte těsnící kroužek na potrubí mezi 1. a 2. žebro
Vsuňte potrubí



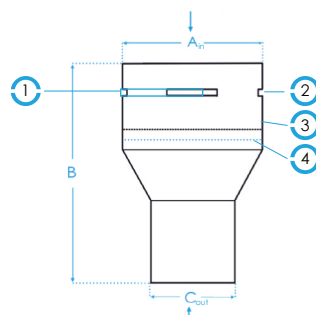
Osadte těsnící kroužek na potrubí mezi 1. a 2. žebro
Vsuňte potrubí

Velikost (mm)	LT-AD-	A _{in}	B	C _{out}
75-90	92,8	130	75	

ID 75-90: LT-AD-75-90

Flexibilní potrubí na HT

Osadte těsnící kroužek na potrubí mezi 1. a 2. žebro
Vsuňte potrubí



Přírubu potrubí HT nasuňte na adaptér.

Velikost (mm)	LT-AD-	A _{in}	B	C _{out}
75-HT-40	78,8	130	40	
75-HT-50	78,8	130	50	
90-HT-40	92,8	130	40	
90-HT-50	92,8	130	50	

ID 75/40: LT-AD-75-HT-40 ID 90/40: LT-AD-90-HT-40
ID 75/50: LT-AD-75-HT-50 ID 90/50: LT-AD-90-HT-50

Příslušenství:



DALFLEX HYGIENIC - Flexibilní potrubí
ID: DALFLEX75b
ID: DALFLEX90b



Potrubí SPIRO 100, 125, 150, 160, 200) 3 m
ID: SPIRO100
ID: SPIRO125



Samolepící páska ALU
ID: ALU50/50



Samolezné šrouby 4.2-13 mm SPIRO
ID: SCR4,2/13



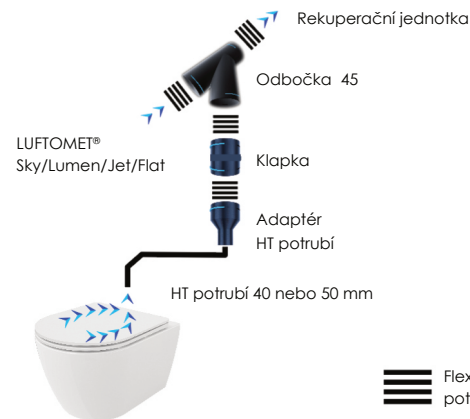
Držák flexibilního potrubí pro rekuperaci
ID: CLAMP75
ID: CLAMP90



Řezák LUFTool duct Cutter
ID: LT-DC-H-75
ID: LT-DC-H-90

Příklad použití produktu:

Nabízíme řešení jak efektivně odvětrat toaletu bez ztrát tepla. Moderní toalety jsou dnes často vybaveny jednotkami pro odsávání pachů. Aby byl systém 100% účinný i energeticky, je vhodné jej zapojit do systému řízeného větrání se zpětným získáním tepla. Komponenty poskytuje řada LUFTool Smell Well.



Flexibilní korugované potrubí 75 nebo 90 mm

MADE IN CZECH REPUBLIC
LUFTool Adapter

